



ТОРГОВЫЙ ДОМ

НХИ-ГРУПП

комплексный поставщик трубопроводной
арматуры и соединительных деталей
трубопровода

+7 (495) 204-20-71

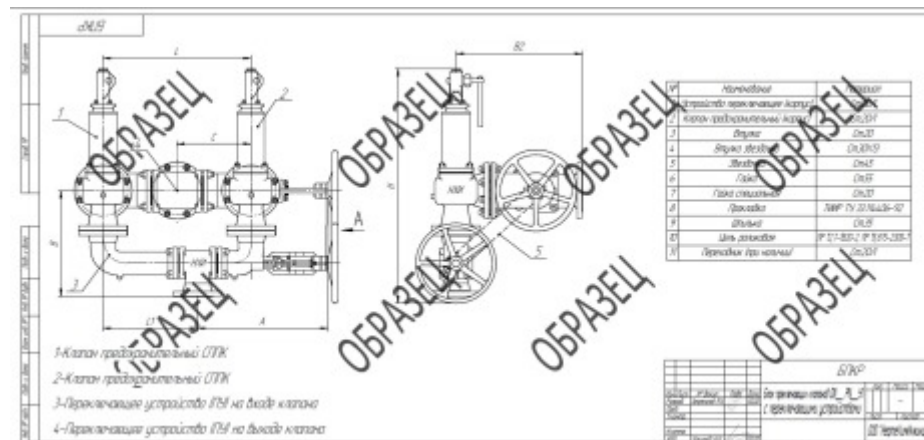
info@nhi-group.ru

Арт. A0000000095032

Блок предохранительных клапанов с переключающими
устройствами БПУ Р 100-40 У1 50с11нж1

Цена указана без
учета НДС

267030 ₺



Характеристики

Артикул	A00000000095032	Страна производитель	Россия
Таблица фигур	50с11нж1	Стандарт	ТУ 26.51.65-005-09212465-2017
DN/DN1, мм	100/150	PN/PN1, кгс/см ²	40/16
Материал корпуса	Углеродистая сталь	Состав	Клапан предохранительный пружинный сальниковый фланцевый с приспособлением для принудительного открытия СППК5Р 100-40 17с21нж DN 100/150 PN 4,0/1,6 МПа У1, корпус ст. 20Л - 2 шт.
Состав	Переключающее устройство ПУ 100-40-01 23с17нж1 DN 100 PN 4,0 МПа У1, корпус ст. 20Л - 1 шт.	Состав	Переключающее устройство ПУ 150-16 23с16нж DN 150 PN 1,6 МПа У1, корпус ст. 20Л - 1 шт.
Рабочая среда	Вода, воздух, пар, нефть, жидкие углеводороды и нефтепродукты, масляные фракции и другие, среды, в которых скорость коррозии материала корпуса не превышает 0,2 мм в год	Температура рабочей среды, °С	От -40 до +450

Температура окружающего воздуха, °С	От -40 до +45	Климатическое исполнение	У1
Класс герметичности	A	Приемка	ОТК
Назначенный срок службы, лет	10	Назначенный ресурс, циклов	830
Наработка на отказ, циклов	180	Гарантия	12 месяцев со дня ввода в эксплуатацию, но не более 18 месяцев со дня отгрузки потребителю
Масса, кг	450		