



ТОРГОВЫЙ ДОМ

НХИ-ГРУПП

комплексный поставщик трубопроводной
арматуры и соединительных деталей
трубопровода

+7 (495) 204-20-71

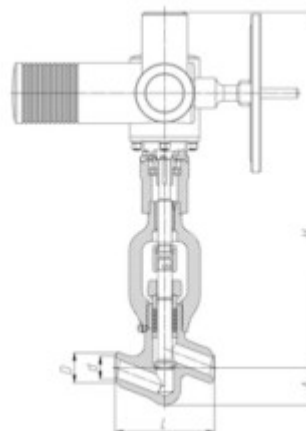
info@nhi-group.ru

Арт. A00000000077722

**Клапан (вентиль) запорный под приварку с электроприводом
(AUMA SA10.2-F10-380/50/3-22) 1с-11-3ЭД DN 20 PN 10,0 МПа
Т450 °С, корпус ст. 20**

Цена указана без
учета НДС

0 ₺



Характеристики

Артикул	A00000000077722	Таблица фигур	1с-11-3ЭД
Стандарт	ТУ 3742-001-09212465-2016	Тип присоединения	Под приварку
Тип привода	С электроприводом	DN, мм	20
PN, кгс/см ²	100	Tmax среды, °C	425
Материал корпуса	Углеродистая сталь	Температура окружающего воздуха, °C	от -45 до +40
Рабочая среда	Вода - пар	Класс герметичности	B
Климатическое исполнение	У1	Назначенный срок службы, лет	30
Назначенный ресурс циклов за 4 года	1000	Приемка	ОТК

Гарантия

12 месяцев со дня ввода в
эксплуатацию, но не более 18
месяцев со дня отгрузки
потребителю

Масса, кг

34.1
