



ТОРГОВЫЙ ДОМ

**НХИ-ГРУПП**

комплексный поставщик трубопроводной  
арматуры и соединительных деталей  
трубопровода

**+7 (495) 204-20-71**

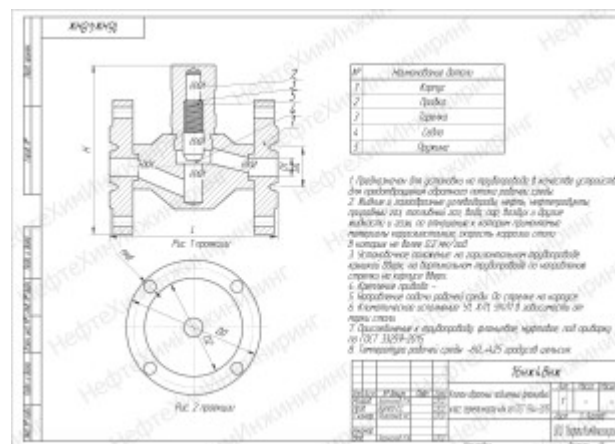
[info@nhi-group.ru](mailto:info@nhi-group.ru)

Арт. A00000000034851

**Клапан обратный подъемный фланцевый 16нж48нж DN 20 PN  
10,0 МПа УХЛ1, корпус ст. 12Х18Н10Т, класс герметичности «В»  
по ГОСТ 9544-2015**

Цена указана без  
учета НДС

**30000 ₺**



# Характеристики

Артикул	A00000000034851	Таблица фигур	16нж48нж
Стандарт	ТУ 3742-001-09212465-2016	Конструктивный тип	Подъемный
Тип присоединения	Фланцевое	DN, мм	20
PN, кгс/см <sup>2</sup>	100	Материал корпуса	Коррозионностойкая сталь
Рабочая среда	Жидкие и газообразные углеводороды, нефть, нефтепродукты, масла, газоконденсат, вода, пар, аммиак, другие жидкости и газы, неагрессивные к примененным в клапанах материалам, среды, в которых скорость коррозии материала корпуса не превышает 0,2мм в год	Температура рабочей среды, °C	От -60 до +425
Температура окружающего воздуха, °C	От -60 до +60	Климатическое исполнение	УХЛ1

Приемка	ОТК	Назначенный срок службы, лет	10
Назначенный ресурс, циклов	3000	Наработка на отказ, циклов	500
Гарантия	12 месяцев со дня ввода в эксплуатацию, но не более 18 месяцев со дня отгрузки потребителю	Масса, кг	6