



ТОРГОВЫЙ ДОМ

**НХИ-ГРУПП**

комплексный поставщик трубопроводной  
арматуры и соединительных деталей  
трубопровода

**+7 (495) 204-20-71**

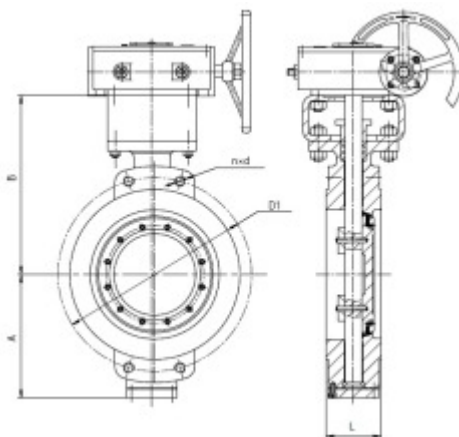
[info@nhi-group.ru](mailto:info@nhi-group.ru)

**Арт. А00000000075472**

**Затвор дисковый поворотный с тройным эксцентриситетом  
межфланцевый с гладкими проушинами двусторонний с  
редуктором ЗДП-ТЭ.МФГП.ДС.РД.НХИ.600.040.05.03.03.УХЛ1  
DN 600 PN 4,0 МПа**

Цена указана без  
учета НДС

**693710 ₺**



# Характеристики

Артикул	A00000000075472	Страна производитель	Россия
Стандарт	ТУ 3742-002-09212465-2016	Тип присоединения	Межфланцевое с гладкими проушинами
Тип затвора	С тройным эксцентриситетом	Направление подачи рабочей среды	Двустороннее
Тип привода	Редукторный	DN, мм	600
PN, кгс/см <sup>2</sup>	40	Материал уплотнения	PTFE
Материал корпуса	Коррозионностойкая сталь CF8	Материал диска	Коррозионностойкая сталь CF8
Класс герметичности	«А» по ГОСТ 9544-2015	Рабочая среда	Вода, воздух, пар, природный газ и газообразные углеводороды, нефть, нефтепродукты, коксовый газ, аммиак, кислоты, щелочи, спирты

Температура рабочей среды, °С	От -40 до +200	Температура окружающего воздуха, °С	От -40 до +45
Климатическое исполнение	УХЛ1	Приемка	ОТК
Назначенный срок службы, лет	30	Назначенный ресурс, циклов	2300
Наработка на отказ, циклов	1000	Гарантия	12 месяцев со дня ввода в эксплуатацию, но не более 18 месяцев со дня отгрузки потребителю
Масса, кг	465		