



ТОРГОВЫЙ ДОМ

**НХИ-ГРУПП**

комплексный поставщик трубопроводной  
арматуры и соединительных деталей  
трубопровода

**+7 (495) 204-20-71**

[info@nhi-group.ru](mailto:info@nhi-group.ru)

**Арт. А00000000075712**

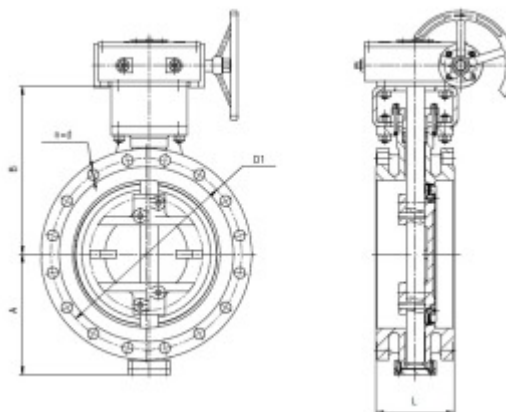
**Затвор дисковый поворотный с тройным эксцентриситетом**

**фланцевый двусторонний с редуктором ЗДП-**

**ТЭ.Ф.ДС.РД.НХИ.1200.010.07.03.03.УХЛ1 DN 1200 PN 1,0 МПа**

Цена указана без  
учета НДС

**2203890 ₺**



# Характеристики

Артикул	A00000000075712	Страна производитель	Россия
Стандарт	ТУ 3742-002-09212465-2016	Тип присоединения	Фланцевое
Тип затвора	С тройным эксцентриситетом	Направление подачи рабочей среды	Двустороннее
Тип привода	Редукторный	DN, мм	1200
PN, кгс/см <sup>2</sup>	10	Материал уплотнения	Коррозионностойкая сталь + графит
Материал корпуса	Коррозионностойкая сталь CF8	Материал диска	Коррозионностойкая сталь CF8
Класс герметичности	«А» по ГОСТ 9544-2015	Рабочая среда	Вода, воздух, пар, природный газ и газообразные углеводороды, нефть, нефтепродукты, коксовый газ, аммиак, кислоты, щелочи, спирты

Температура рабочей среды, °С	От -60 до +425	Температура окружающего воздуха, °С	От -60 до +60
Климатическое исполнение	УХЛ1	Приемка	ОТК
Назначенный срок службы, лет	30	Назначенный ресурс, циклов	1800
Наработка на отказ, циклов	650	Гарантия	12 месяцев со дня ввода в эксплуатацию, но не более 18 месяцев со дня отгрузки потребителю
Масса, кг	2218		