



ТОРГОВЫЙ ДОМ

**НХИ-ГРУПП**

комплексный поставщик трубопроводной  
арматуры и соединительных деталей  
трубопровода

**+7 (495) 204-20-71**

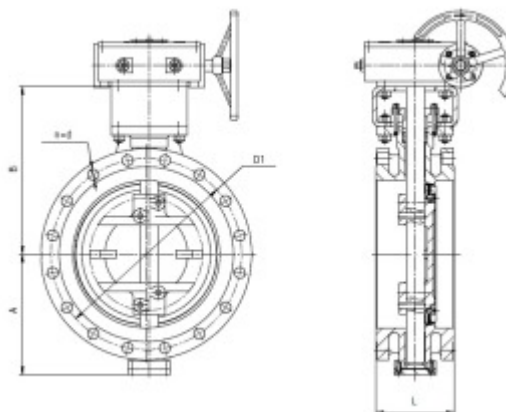
[info@nhi-group.ru](mailto:info@nhi-group.ru)

**Арт. А00000000075750**

**Затвор дисковый поворотный с тройным эксцентриситетом  
фланцевый двусторонний с редуктором ЗДП-  
ТЭ.Ф.ДС.РД.НХИ.500.025.07.03.03.УХЛ1 DN 500 PN 2,5 МПа**

Цена указана без  
учета НДС

**575250 ₺**



# Характеристики

|                         |                              |                                  |   |
|-------------------------|------------------------------|----------------------------------|---|
| Артикул                 | A00000000075750              | Страна производитель             | Россия  |
| Стандарт                | ТУ 3742-002-09212465-2016    | Тип присоединения                | Фланцевое   |
| Тип затвора             | С тройным эксцентриситетом   | Направление подачи рабочей среды | Двустороннее  |
| Тип привода             | Редукторный                  | DN, мм                           | 500   |
| PN, кгс/см <sup>2</sup> | 25                           | Материал уплотнения              | Коррозионностойкая сталь + графит   |
| Материал корпуса        | Коррозионностойкая сталь CF8 | Материал диска                   | Коррозионностойкая сталь CF8  |
| Класс герметичности     | «А» по ГОСТ 9544-2015        | Рабочая среда                    | Вода, воздух, пар, природный газ и газообразные углеводороды, нефть, нефтепродукты, коксовый газ, аммиак, кислоты, щелочи, спирты |

|                               |                |                                     |  |
|-------------------------------|----------------|-------------------------------------|--|
| Температура рабочей среды, °С | От -60 до +425 | Температура окружающего воздуха, °С | От -60 до +60  |
| Климатическое исполнение      | УХЛ1           | Приемка                             | ОТК  |
| Назначенный срок службы, лет  | 30             | Назначенный ресурс, циклов          | 2300   |
| Наработка на отказ, циклов    | 1000           | Гарантия                            | 12 месяцев со дня ввода в эксплуатацию, но не более 18 месяцев со дня отгрузки потребителю |
| Масса, кг                     | 380            |                                     |  |