



ТОРГОВЫЙ ДОМ

НХИ-ГРУПП

комплексный поставщик трубопроводной
арматуры и соединительных деталей
трубопровода

+7 (495) 204-20-71

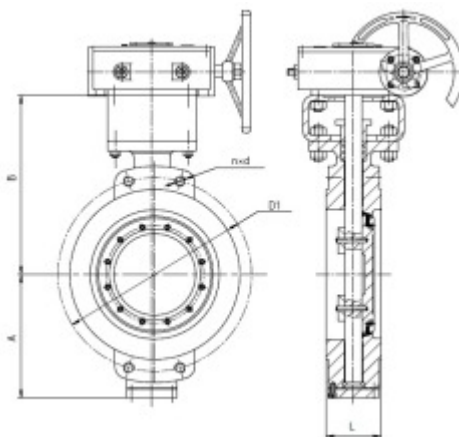
info@nhi-group.ru

Арт. А00000000075864

**Затвор дисковый поворотный с тройным эксцентриситетом
межфланцевый с гладкими проушинами двусторонний с
редуктором ЗДП-ТЭ.МФГП.ДС.РД.НХИ.450.040.08.03.03.УХЛ1
DN 450 PN 4,0 МПа**

Цена указана без
учета НДС

483620 ₺



Характеристики

| | | | |
|-------------------------|------------------------------|----------------------------------|---|
| Артикул | A00000000075864 | Страна производитель | Россия |
| Стандарт | ТУ 3742-002-09212465-2016 | Тип присоединения | Межфланцевое с гладкими проушинами |
| Тип затвора | С тройным эксцентриситетом | Направление подачи рабочей среды | Двустороннее |
| Тип привода | Редукторный | DN, мм | 450 |
| PN, кгс/см ² | 40 | Материал уплотнения | Коррозионностойкая сталь (металл по металлу) |
| Материал корпуса | Коррозионностойкая сталь CF8 | Материал диска | Коррозионностойкая сталь CF8 |
| Класс герметичности | «А» по ГОСТ 9544-2015 | Рабочая среда | Вода, воздух, пар, природный газ и газообразные углеводороды, нефть, нефтепродукты, коксовый газ, аммиак, кислоты, щелочи, спирты |

| | | | |
|-------------------------------|----------------|-------------------------------------|--|
| Температура рабочей среды, °С | От -60 до +500 | Температура окружающего воздуха, °С | От -60 до +60 |
| Климатическое исполнение | УХЛ1 | Приемка | ОТК |
| Назначенный срок службы, лет | 30 | Назначенный ресурс, циклов | 2300 |
| Наработка на отказ, циклов | 1000 | Гарантия | 12 месяцев со дня ввода в эксплуатацию, но не более 18 месяцев со дня отгрузки потребителю |
| Масса, кг | 307 | | |