



ТОРГОВЫЙ ДОМ

НХИ-ГРУПП

комплексный поставщик трубопроводной
арматуры и соединительных деталей
трубопровода

+7 (495) 204-20-71

info@nhi-group.ru

Арт. А00000000075932

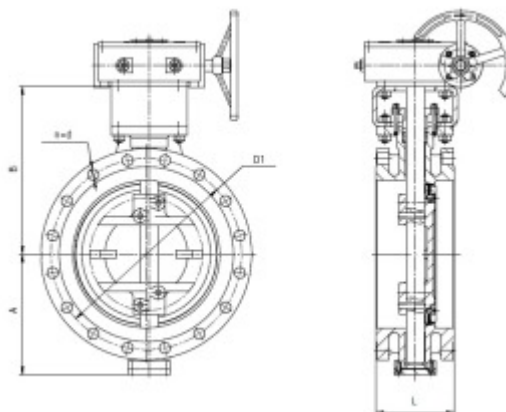
Затвор дисковый поворотный с тройным эксцентриситетом

фланцевый двусторонний с редуктором ЗДП-

ТЭ.Ф.ДС.РД.НХИ.1200.016.08.03.03.УХЛ1 DN 1200 PN 1,6 МПа

Цена указана без
учета НДС

2098940 ₺



Характеристики

Артикул	A00000000075932	Страна производитель	Россия
Стандарт	ТУ 3742-002-09212465-2016	Тип присоединения	Фланцевое
Тип затвора	С тройным эксцентриситетом	Направление подачи рабочей среды	Двустороннее
Тип привода	Редукторный	DN, мм	1200
PN, кгс/см ²	16	Материал уплотнения	Коррозионностойкая сталь (металл по металлу)
Материал корпуса	Коррозионностойкая сталь CF8	Материал диска	Коррозионностойкая сталь CF8
Класс герметичности	«А» по ГОСТ 9544-2015	Рабочая среда	Вода, воздух, пар, природный газ и газообразные углеводороды, нефть, нефтепродукты, коксовый газ, аммиак, кислоты, щелочи, спирты

Температура рабочей среды, °С	От -60 до +500	Температура окружающего воздуха, °С	От -60 до +60
Климатическое исполнение	УХЛ1	Приемка	ОТК
Назначенный срок службы, лет	30	Назначенный ресурс, циклов	1800
Наработка на отказ, циклов	650	Гарантия	12 месяцев со дня ввода в эксплуатацию, но не более 18 месяцев со дня отгрузки потребителю
Масса, кг	2315		