



ТОРГОВЫЙ ДОМ

НХИ-ГРУПП

комплексный поставщик трубопроводной
арматуры и соединительных деталей
трубопровода

+7 (495) 204-20-71

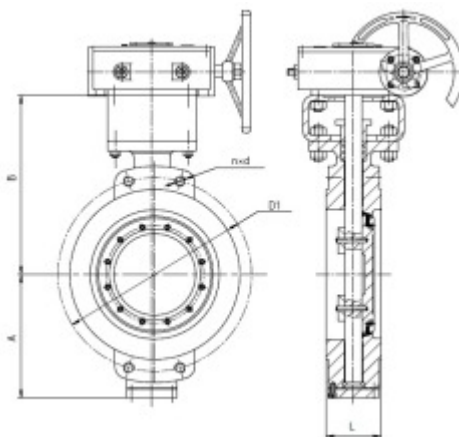
info@nhi-group.ru

Арт. А00000000076590

**Затвор дисковый поворотный с тройным эксцентриситетом
межфланцевый с гладкими проушинами двусторонний с
редуктором ЗДП-ТЭ.МФГП.ДС.РД.НХИ.250.010.05.04.04.УХЛ1
DN 250 PN 1,0 МПа**

Цена указана без
учета НДС

123850 ₺



Характеристики

Артикул	A00000000076590	Страна производитель	Россия
Стандарт	ТУ 3742-002-09212465-2016	Тип присоединения	Межфланцевое с гладкими проушинами
Тип затвора	С тройным эксцентриситетом	Направление подачи рабочей среды	Двустороннее
Тип привода	Редукторный	DN, мм	250
PN, кгс/см ²	10	Материал уплотнения	PTFE
Материал корпуса	Коррозионностойкая сталь с содержанием молибдена CF8M	Материал диска	Коррозионностойкая сталь с содержанием молибдена CF8M
Класс герметичности	«А» по ГОСТ 9544-2015	Рабочая среда	Вода, воздух, пар, природный газ и газообразные углеводороды, нефть, нефтепродукты, коксовый газ, аммиак, кислоты, щелочи, спирты

Температура рабочей среды, °С	От -40 до +200	Температура окружающего воздуха, °С	От -40 до +45
Климатическое исполнение	УХЛ1	Приемка	ОТК
Назначенный срок службы, лет	30	Назначенный ресурс, циклов	3900
Наработка на отказ, циклов	1600	Гарантия	12 месяцев со дня ввода в эксплуатацию, но не более 18 месяцев со дня отгрузки потребителю
Масса, кг	60		