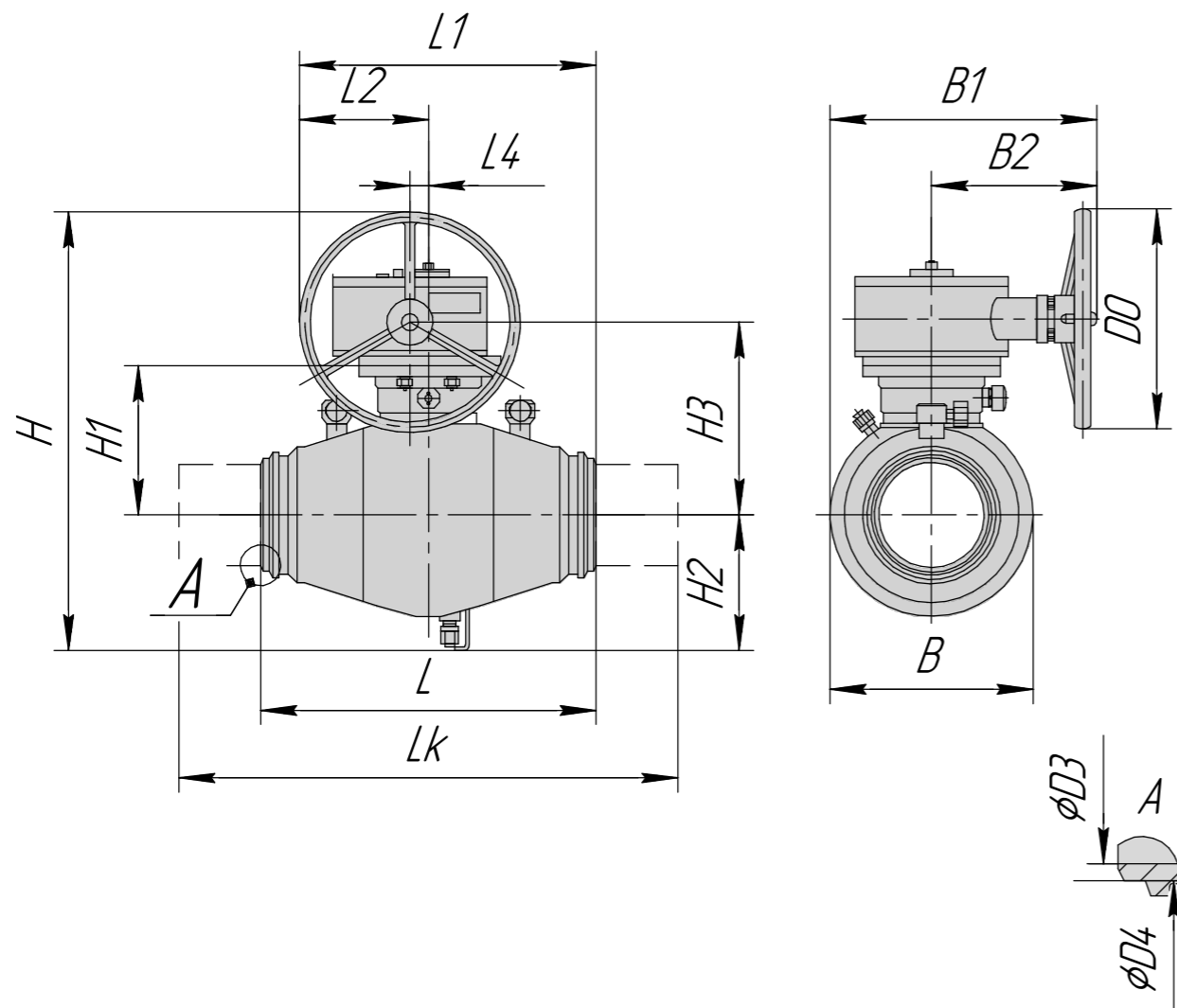


11с60п9м

Перв. примен.

Справ. №



Подп. и дата

Изм. № дораб.

Взам. инв. №

Подп. и дата

Изм. № подл.

Технические характеристики:

Назначение крана: Применяются в качестве запорного устройства на технологических линиях;

Рабочая среда: Неагрессивный природный газ и другие неагрессивные вещества;

Тип управления: Ручное;

Присоединение к трубопроводу: Под приварку;

Направление подачи рабочей среды: По стрелке на корпусе;

Тип установки: Надземная;

Климатическое исполнение: Х/М;

Температура рабочей среды: -60..+80 градусов цельсия;

Класс герметичности: А.

Габаритные и присоединительные размеры, мм:

DN	D0	D3	D4	B	B1	B2	L	L1	L2	L4	H	H1	H2	H3	Масса
150	320	145	162	295	405	255	490	465	220	60	645	218	198	287	125

Материал основных деталей:

№	Наименование детали	Материал детали
1	Корпус	Ст. 09Г2С
2	Пробка	Ст. 09Г2С + Ст30 мкм
3	Шпиндель	Ст. 40Х, 40ХН, 20ХН3А + Ст30 мкм
4	Уплотнение	Эластомер

Корпус крана состоит из двух штампованных полукопусов и имеет один разъем, что уменьшает вероятность утечки газа во внешнюю среду; Уплотнение затвора выполнено из эластомерного материала, обладающего высокой износостойкостью и коррозионностойкостью; Высокая герметичность затвора обеспечивается постоянным поджатием обоих седел к пробке; Затвор выполнен по схеме "пробка в опорах" с применением подшипников из металлофторопласта, облегчающих управление кранами;

				11с60п9м			
				Кран шаровой под приварку ручной, корпус ст. 09Г2С			
Изм.	Лист	№ докум.	Подп.	Дата	Лит.	Масса	Масштаб
Разраб.		Запрягалов М.А.		01.05.2022		-	-
Проб.		Филимонов И.Н.		01.05.2022			
Т.контр.		Бутов Е.С.		01.05.2022	Лист	Листов	1
Н.контр.					ООО "НефтеХимИнжиниринг"		
Утв.		Палчихин С.Г.		01.05.2022			