



## Содержание

1. Основные сведения.....	3
2. Чертеж и габаритные размеры задвижки.....	4
3. Основные технические данные.....	5
4. Утилизация .....	6
5. Комплектность.....	6
6. Назначение и технические характеристики.....	7
7. Подготовка задвижки к эксплуатации.....	7
8. Техника безопасности .....	7
9. Ресурсы, сроки службы и хранения .....	8
10. Техническое обслуживание .....	9
11. Методика приемо-сдаточных испытаний задвижек завода-изготовителя (испытания – водой).....	10
12. Свидетельство о консервации и упаковывании .....	11
13. Свидетельство о приемке.....	11
14. Движение изделия при эксплуатации.....	12

## 12. Свидетельство о консервации и упаковывании

Задвижка клиновая литая с выдвижным шпинделем фланцевая ручная 30нж41нж1 DN 100 PN 1,6 МПа (16 кгс/см<sup>2</sup>), заводской № \_\_\_\_\_ подвергнута консервации и упаковыванию согласно требованиям ТУ 3741-001-09212465-2016.

Дата консервации «\_\_» \_\_\_\_\_ 20\_\_ г.

Срок консервации: 3 года.

\_\_\_\_\_  
Ст. мастер / \_\_\_\_\_ /  
должность личная подпись расшифровка подписи

\_\_\_\_\_  
число, месяц, год

## 13. Свидетельство о приемке

Задвижка клиновая литая с выдвижным шпинделем фланцевая ручная 30нж41нж1 DN 100 PN 1,6 МПа (16 кгс/см<sup>2</sup>), заводской № \_\_\_\_\_ изготовлена и принята в соответствии с обязательными требованиями государственных стандартов, ТУ, действующей технической документацией и признана годной к эксплуатации.



\_\_\_\_\_  
Начальник ОТК  
личная подпись

\_\_\_\_\_  
ОРЛОВ И.П.  
расшифровка подписи

\_\_\_\_\_  
число, месяц, год

## 11. Методика приемо-сдаточных испытаний задвижек завода-изготовителя (испытания – водой)

1. Испытание на прочность и плотность материала деталей:

а) испытание на прочность и плотность материала проводятся водой давлением 1,5 PN;

Контроль визуальный в течение времени, необходимого для осмотра (механические разрушения, остаточные деформации, течи и пропуск среды не допускается).

2. Испытание на герметичность прокладочных соединений и сальникового уплотнения проводятся водой давлением PN в течении 2 минут.

Контроль визуальный. Пропуск среды не допускается.

3. Испытание на герметичность затвора:

а) поставить задвижку на стенд и закрепить ее;

б) заполнить внутреннюю полость задвижки;

в) сбросить давление среды;

г) перекрыть затвор с необходимым усилием (см. крутящий момент на шпинделе);

д) подать в входной патрубок воду давлением 1,1 PN;

е) выдержать 0,5 минуты.

Контроль визуальный. Пропуск через затвор со стороны открытого патрубка не допускается.

ж) сбросить давление воды на затвор до нуля.

4. Повторить испытание на герметичность в затворе для второго выходного патрубка.

## 1. Основные сведения

Назначение: задвижки применяются в качестве запорного устройства на трубопроводах.

Наименование изделия: задвижка клиновья литая с выдвижным шпинделем фланцевая ручная DN 100 PN 1,6 МПа (16 кгс/см<sup>2</sup>).

Обозначение: НХИ 13041-100

Изделие № \_\_\_\_\_

Дата изготовления: « \_\_\_\_ » \_\_\_\_\_ 20 \_\_\_\_ г.

Предприятие-изготовитель: ООО «НефтеХимИнжиниринг».

Страна изготовитель: Российская Федерация.

Сертификат о соответствии Таможенного союза ТР ТС 032/2013 № RU C-RU.MO10.B.03144.

Соответствует требованиям технического регламента «О безопасности оборудования, работающего под избыточным давлением».

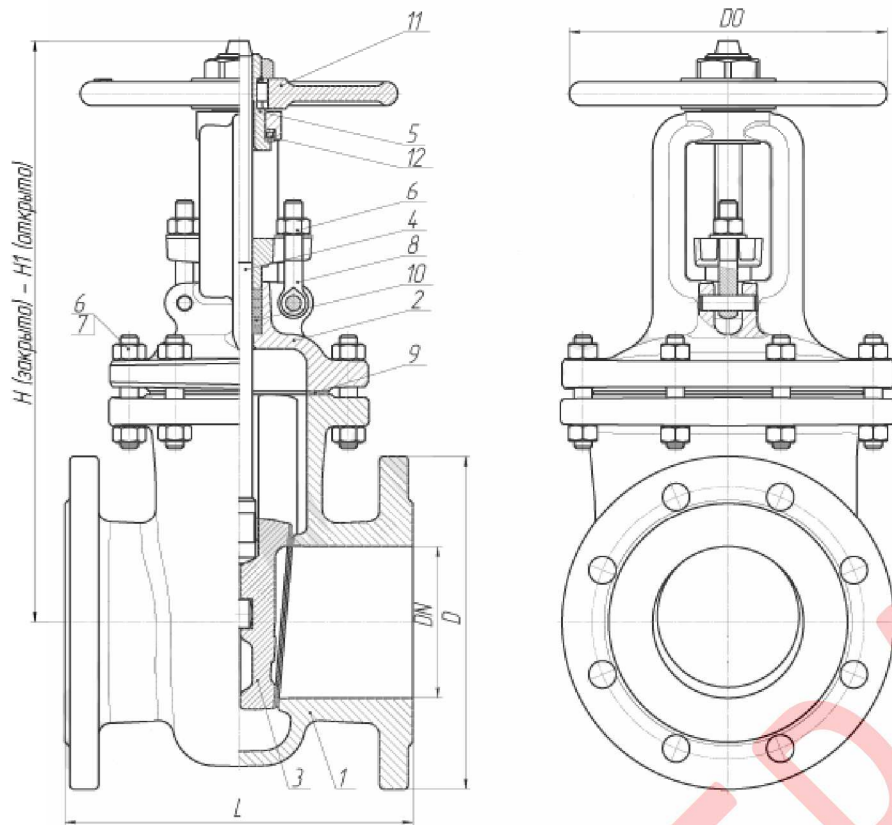
Срок действия с 25.01.2018 г. по 24.01.2023 г.

Сертификат о соответствии Таможенного союза ТР ТС 010/2011 № RU C-RU.MO10.B.03138.

Соответствует требованиям технического регламента «О безопасности машин и оборудования».

Срок действия с 24.01.2018 г. по 23.01.2023 г.

## 2. Чертеж и габаритные размеры задвижки



Габаритные и присоединительные размеры, масса

DN	L	D	n	d	H	H1	DO	Масса не более, кг
50	180	160	4	18	291	349	160	17
80	210	195	4	18	336	419	160	28
100	230	215	8	18	385	485	210	38
125	255	245	8	18	470	600	210	61
150	280	280	8	22	558	709	320	68
200	330	335	12	22	685	892	320	100
250	450	405	12	26	854	1110	400	208
300	500	460	12	26	998	1307	460	302
350	550	520	16	26	1220	1570	460	450
400	600	580	16	30	1440	1850	502	510

Производитель вправе вносить изменения в конструкцию изделия.

## 10. Техническое обслуживание

В процессе эксплуатации следует периодически производить наружный осмотр в определенные сроки, не реже 1 раза в 3 месяца.

При осмотре проверить:

- герметичность мест соединений;
- состояние болтовых соединений;
- общее состояние задвижки.

Все замечания неисправности должны быть устранены.

Разборка задвижек производится с целью устранения дефектов, возникших при эксплуатации.

Возможные неисправности и способы их устранения приведены в таблице

Наименование неисправности, внешнее проявление и дополнительные признаки	Вероятная причина	Метод устранения
1. Нарушена герметичность в затворе. Пропуск среды при закрытом затворе	Попадание инородного тела между уплотнительными поверхностями клина и корпуса	Произвести несколько срабатываний задвижки (открыто-закрыто). Если указанное действие не дает результата, разобрать задвижку, извлечь инородное тело
	Повреждены уплотнительные поверхности	Разобрать задвижку, притереть уплотнительные поверхности затвора
2. Нарушена герметичность соединения «корпус-крышка». Пропуск среды через соединение	Недостаточно уплотнена прокладка, ослаблена затяжка крепежа	Уплотнить прокладку дополнительной затяжкой гаек равномерно без перекосов
	Повреждена прокладка	Заменить прокладку
3. Нарушена герметичность сальника. Пропуск среды через сальник	Недостаточно усилие затяжки сальника	Подтянуть сальник
	Выработка сальника (графленовых колец)	Произвести перенабивку сальника
4. Задвижка не закрывается и не открывается	Заклинивание подвижных частей	Разобрать задвижку, устранить неисправность

Собранные после устранения дефектов задвижки должны подвергаться испытаниям на герметичность соединений и герметичность.

## 9. Ресурсы, сроки службы и хранения

### Гарантии изготовителя

Средний полный ресурс 1 700 циклов. Средний срок службы 10 лет. Условия хранения 4 по ГОСТ 15150-69. Гарантийная наработка – 500 циклов в пределах гарантийного срока эксплуатации.

Указанный ресурс, срок службы и хранения действительны при соблюдении потребителем требований действующей эксплуатационной документации.

Предприятие-изготовитель гарантирует соответствие характеристик задвижки требованиям технических условий ТУ 3741-001-09212465-2016 в течение 12 месяцев со дня ввода в эксплуатацию, но не более 18 месяцев со дня отгрузки потребителю.

При неисправности задвижки в период действия гарантийных обязательств, потребителем должен быть составлен акт, а изделие отправлено изготовителю.

Изготовитель гарантирует соответствие изделия требованиям безопасности, при условии соблюдения потребителем правил использования, транспортировки, хранения, монтажа и эксплуатации.

Гарантия распространяется на все дефекты, возникшие по вине завода-изготовителя.

Гарантия не распространяется на дефекты, возникшие в случаях:

- нарушения паспортных режимов хранения, монтажа, испытания, эксплуатации и обслуживания изделия;
- ненадлежащей транспортировки и ненадлежащей погрузо-разгрузочной работы;
- наличия следов воздействия веществ, агрессивных к материалам изделия;
- наличия повреждений, вызванных пожаром, стихией, форс – мажорными обстоятельствами;
- повреждений, вызванных неправильными действиями потребителя;
- наличия следов постороннего вмешательства в конструкцию изделия.

## 3. Основные технические данные

### Технические характеристики

Наименование	Показатель
Обозначение	НХИ 13041-100 т/ф 30нж41нж1
Номинальный диаметр DN, мм	100
Номинальное давление PN, МПа (кгс/см <sup>2</sup> )	1,6 (16)
Тип присоединения	Фланцевое по ГОСТ 33259-2015 тип 21; исполнение уплотнительной поверхности В
Рабочая среда	Жидкие и газообразные среды (вода, воздух, пар, нефть, азот, природный газ, аммиак и другие, среды, в которых скорость коррозии материала корпуса не превышает 0,2мм в год)
Климатическое исполнение по ГОСТ 15150-69	УХЛ1
Температура рабочей среды, °С	От -60 до +565
Температура окружающего воздуха, °С	От -60 до +60
Класс герметичности по ГОСТ 9544-2015	«А»
Тип управления	Ручной
Изготовление и поставка	ТУ 3741-001-09212465-2016
Крутящий момент на шпинделе, Н·м (кг·м), не более	55 (5,5)

### Материал основных деталей

Наименование детали	Материал
1 - Корпус; 2 - Крышка; 3 - Клин (диски)	Ст. 12Х18Н12М3ТЛ
4 - Шпиндель	Ст. 10Х17Н13М2Т
5 - Гайка шпинделя; 6 - Гайка; 7 - Шпилька; 8 - Болт откидной	Ст. 12Х18Н9Т
9 - Уплотнение между корпусом и крышкой; 10 - Набивка сальника	ТРГ
11 - Маховик	Ст. 20ГЛ
12 - Подшипник	-
Наплавка на кольце в корпусе	Ст. 06Х19Н10М3Т
Наплавка на клине	Ст. 04Х19Н11М3

Допускается изготавливать детали и уплотнительные поверхности из других материалов, по свойствам, не уступающим указанным выше.

## 4. Утилизация

Задвижка не представляет опасности для окружающей среды, жизни и здоровья людей и подлежит утилизации после окончания срока службы по технологии, принятой на предприятии, эксплуатирующем данное оборудование.

Отработавшие свой ресурс задвижки следует снять с трубопровода путём отвинчивания присоединительных болтов и гаек.

Разобрать задвижку и подвергнуть утилизации отдельно детали из цветных металлов, чугуна и стали.

### Сведения об утилизации

Дата	Сведения об утилизации	Примечание

## 5. Комплектность

Обозначение изделия	Наименование	Кол-во	Ед. изм.
НХИ 13041-100	Задвижка клиновья т/ф 30нж41нж1 DN 100 PN 1,6 МПа	1	Шт.
НХИ 13041-100.ПС	Паспорт	1	Экз.

## 6. Назначение и технические характеристики

1. Задвижка предназначена для установки в качестве запорного устройства на трубопроводах по транспортировке воды, пара по отношению к которым, материалы, применяемые в задвижках, коррозионностойкие.

2. Установочное положение задвижки маховиком вверх.

3. Направление подачи рабочей среды – любое.

4. Рабочее положение затвора полностью открыто или полностью закрыто. Использование задвижки в качестве регулирующего устройства не допускается.

5. Строительная длина задвижки – по ГОСТ 3706–83.

6. Закрытие задвижки производится вращением маховика по часовой стрелке.

## 7. Подготовка задвижки к эксплуатации

1. Освободите задвижку от транспортной упаковки, удалите консервационные материалы.

2. Проверьте комплектность задвижки.

3. Задвижки должны устанавливаться на трубопроводе согласно проекту, в местах, доступных для обслуживания, осмотра и ремонта. Строповку задвижек следует производить за специальные захваты или за стойку, соблюдая меры предосторожности, чтобы не повредить шпindel и другие детали. Задвижки должны устанавливаться на трубопровод соосно, без перекосов, с полным совпадением болтовых отверстий фланцев. Во избежание появления дополнительного изгибающего момента, который в последствии при заполнении участка водой при гидроиспытаниях и подаче давления может привести к значительным напряжениям в зоне соединения задвижки с трубопроводом, необходимо предусмотреть разгрузку задвижки от веса трубопровода. Концевые участки трубопровода не должны быть консольными.

## 8. Техника безопасности

Категорически запрещается:

1. Производить работы по устранению дефектов при наличии давления рабочей среды в полости задвижки;

2. Применение задвижек на среды и параметры, не соответствующие настоящего паспорта.