

11лс60п5м

Перв. примен.

Справ. №

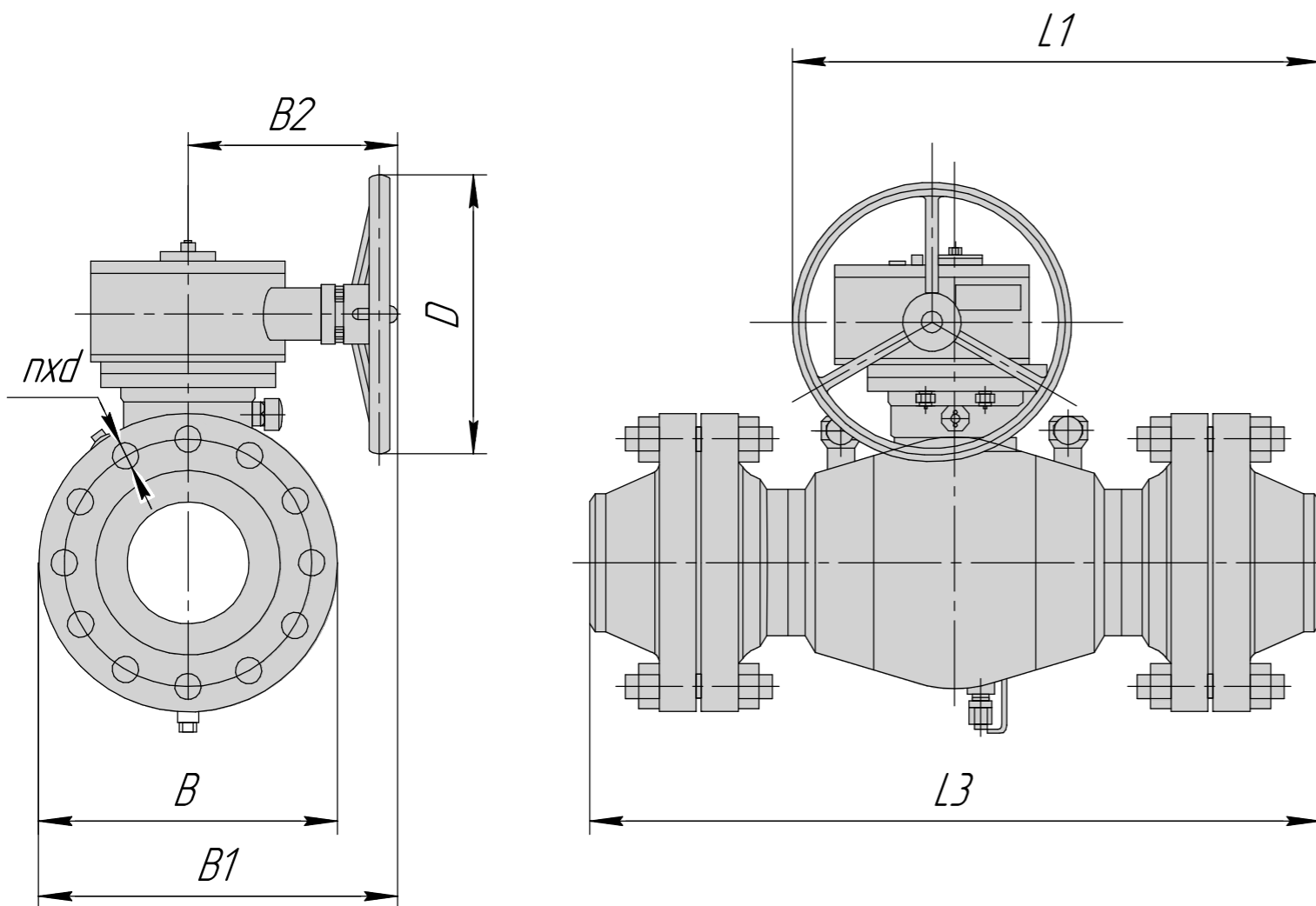
Подп. и дата

Изм. № докл.

Взам. инв. №

Подп. и дата

Изм. № подл.



**Технические характеристики:**

Назначение крана: Применяются в качестве запорного устройства на технологических линиях;

Рабочая среда: Неагрессивный природный газ и другие неагрессивные вещества;

Тип управления: Ручное;

Присоединение к трубопроводу: Фланцевое с ответным комплектом воротниковых фланцев (тип 11) ст. 09Г2С;

Направление подачи рабочей среды: По стрелке на корпусе;

Тип установки: Надземная;

Климатическое исполнение: ХЛ1;

Температура рабочей среды: -60..+80 градусов цельсия;

Класс герметичности: А.

**Габаритные и присоединительные размеры, мм:**

DN	DO	D	D1	D2	d	n	B	B1	B2	L1	L2	L3	L4	H	H1	H2	H3	Масса
150	320	350	212	290	33	12	350	405	255	648	220	855	60	645	218	198	287	260

**Материал основных деталей:**

№	Наименование детали	Материал детали
1	Корпус	Ст. 09Г2С
2	Пробка	Ст. 09Г2С + Ст30 мкм
3	Шпindelь	Ст. 40Х, 40ХН, 20ХН3А + Ст30 мкм
4	Уплотнение	Эластомер

Корпус крана состоит из двух штампованных полукопусов и имеет один разъем, что уменьшает вероятность утечки газа во внешнюю среду; Уплотнение затвора выполнено из эластомерного материала, обладающего высокой износостойкостью и коррозионностойкостью; Высокая герметичность затвора обеспечивается постоянным поджатием обоих седел к пробке;

Затвор выполнен по схеме "пробка в опорах" с применением подшипников из металлофторопласта, облегчающих управление кранами;

				11лс60п5м				
Изм.	Лист	№ докум.	Подп.	Дата	Кран шаровой	Лит.	Масса	Масштаб
Разраб.		Запругалов М.А.		01.05.2022	фланцевый ручной, корпус ст. 09Г2С		-	-
Проб.		Филимонов И.Н.		01.05.2022		Лист		Листов 1
Т.контр.		Бутов Е.С.		01.05.2022		ООО "НефтеХимИнжиниринг"		
Н.контр.								
Утв.		Папчихин С.Г.		01.05.2022				