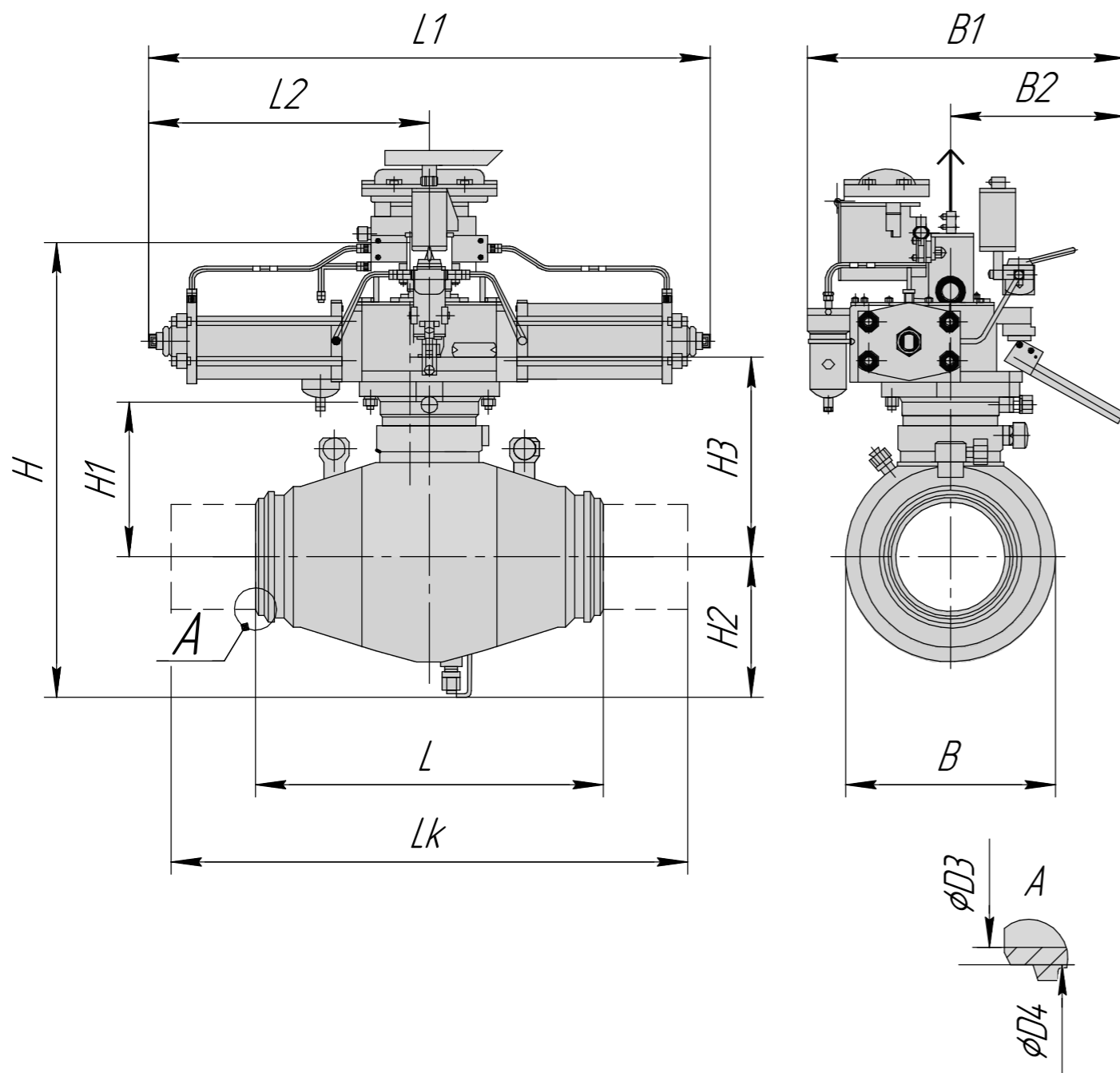


11лс(6)768п9



Габаритные и присоединительные размеры, мм:

DN	D3	D4	B	B1	B2	L	L1	L2	H	H1	H2	H3	Масса
300	300	330	545	864	554	700	1210	605	1195	350	345	438	650

Комплектация модулями управления:

Напряжение, U	тип узла управления	Давление, РN
24В	ЭПУУ-6-4	8,0
110В	ЭПУУ-6-5	8,0

Материал основных деталей:

№	Наименование детали	Материал детали
1	Корпус	Ст. 09Г2С
2	Пробка	Ст. 09Г2С + Cr30 мкм
3	Шпindelь	Ст. 40Х, 40ХН, 20ХН3А + Cr30 мкм
4	Уплотнение	Эластомер

Корпус крана состоит из двух штампованных полукопусов и имеет один разъем, что уменьшает вероятность утечки газа во внешнюю среду; Уплотнение затвора выполнено из эластомерного материала, обладающего высокой износостойкостью и эрозионностойкостью; Высокая герметичность затвора обеспечивается постоянным поджатием обоих седел к пробке; Затвор выполнен по схеме "пробка в опорах" с применением подшипников из металлофторопласта, облегчающих управление кранами; Пневмогидроприводные краны имеют ручной дублер, блоки управления кранов имеют встроенные клеммные коробки, конечные выключатели и не требуют дополнительной обвязки, напряжение управления – 24В или 110В; Шаровые краны устанавливаются соосно с трубопроводом. Краны на горизонтальном участке трубопровода устанавливаются приводом вверх отклонением от вертикальной оси не более 10 градусов.

Технические характеристики:

Назначение крана: Применяются в качестве запорного устройства на технологических линиях;

Рабочая среда: Неагрессивный природный газ и другие неагрессивные вещества;

Тип управления: Пневмогидропривод;

Присоединение к трубопроводу: Под приварку;

Направление подачи рабочей среды: По стрелке на корпусе;

Тип установки: Надземная;

Климатическое исполнение: Х/М;

Температура рабочей среды: -60..+80 градусов цельсия;

Класс герметичности: А.

11лс(6)768п9

Изм.	Лист	№ докум.	Подп.	Дата	Кран шаровый с пневмогидроприводом и узлом управления под приварку ручной, корпус ст. 09Г2С	Лит.	Масса	Масштаб
Разраб.		Запругалов М.А.		01.05.2022			-	-
Проб.		Филимонов И.Н.		01.05.2022				
Т.контр.		Бутов Е.С.		01.05.2022				
Н.контр.								
Утв.		Попчихин С.Г.		01.05.2022				
						Лист	Листов	1
						ООО "НефтеХимИнжиниринг"		