

## 14. Движение изделия при эксплуатации

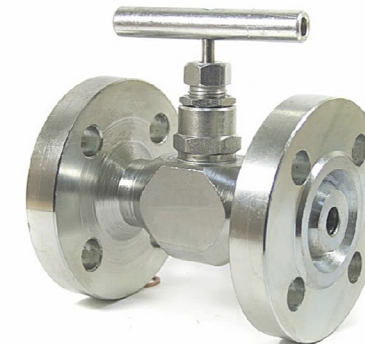
| Дата установки | Где установлено | Основные параметры (PN, t, раб. среда) | Наработка             |                          | Вид техобслуживания | Сведения о ремонте | Должность, подпись выполнявшего работу |
|----------------|-----------------|--|-----------------------|--------------------------|---------------------|--------------------|--|
|                |                 |  | С начала эксплуатации | После последнего ремонта |                     |                    |  |
|                |                 |  |                       |                          |                     |                    |  |
|                |                 |  |                       |                          |                     |                    |  |
|                |                 |  |                       |                          |                     |                    |  |
|                |                 |  |                       |                          |                     |                    |  |
|                |                 |  |                       |                          |                     |                    |  |
|                |                 |  |                       |                          |                     |                    |  |
|                |                 |  |                       |                          |                     |                    |  |
|                |                 |  |                       |                          |                     |                    |  |
|                |                 |  |                       |                          |                     |                    |  |
|                |                 |  |                       |                          |                     |                    |  |
|                |                 |  |                       |                          |                     |                    |  |
|                |                 |  |                       |                          |                     |                    |  |
|                |                 |  |                       |                          |                     |                    |  |
|                |                 |  |                       |                          |                     |                    |  |
|                |                 |  |                       |                          |                     |                    |  |
|                |                 |  |                       |                          |                     |                    |  |
|                |                 |  |                       |                          |                     |                    |  |
|                |                 |  |                       |                          |                     |                    |  |
|                |                 |  |                       |                          |                     |                    |  |
|                |                 |  |                       |                          |                     |                    |  |
|                |                 |  |                       |                          |                     |                    |  |
|                |                 |  |                       |                          |                     |                    |  |
|                |                 |  |                       |                          |                     |                    |  |
|                |                 |  |                       |                          |                     |                    |  |
|                |                 |  |                       |                          |                     |                    |  |



ГОСТ Р ИСО 9001-2015

**Клапан запорный  
 сальниковый фланцевый ручной  
 15нж68нж DN 20 PN 10,0 МПа (100 кгс/см<sup>2</sup>)  
 (ТУ 3742-001-09212465-2016)**

**ПАСПОРТ  
 НХИ 21004-020.ПС**



## Содержание

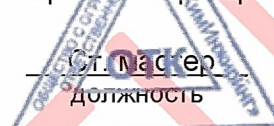
|  |    |
|--|----|
| 1. Основные сведения.....                            | 3  |
| 2. Чертеж клапана.....                               | 4  |
| 3. Основные технические данные.....                  | 5  |
| 4. Материал основных деталей.....                    | 6  |
| 5. Комплектность.....                                | 6  |
| 6. Назначение и технические характеристики.....      | 7  |
| 7. Техника безопасности .....                        | 7  |
| 8. Утилизация.....                                   | 7  |
| 9. Ресурсы, сроки службы и хранения .....            | 9  |
| 10. Данные приемосдаточных испытаний.....            | 9  |
| 11. Монтаж и техническое обслуживание.....           | 10 |
| 12. Свидетельство о консервации и упаковывании ..... | 11 |
| 13. Свидетельство о приемке.....                     | 11 |
| 14. Движение изделия при эксплуатации.....           | 12 |

## 12. Свидетельство о консервации и упаковывании

Клапан запорный сальниковый фланцевый ручной 15нж68нж DN 20  
PN 10,0 МПа (100 кгс/см<sup>2</sup>), заводской № \_\_\_\_\_  
подвергнута консервации и упаковыванию согласно требованиям ТУ  
3742-001-09212465-2016.

Дата консервации «\_\_» \_\_\_\_\_ 20\_\_ г.

Срок консервации: 3 года.



Ст. мастер  
должность

личная подпись

ОРЛОВ И.П.

расшифровка подписи

число, месяц, год

## 13. Свидетельство о приемке

Клапан запорный сальниковый фланцевый ручной 15нж68нж DN 20  
PN 10,0 МПа (100 кгс/см<sup>2</sup>), заводской № \_\_\_\_\_  
изготовлена и принята в соответствии с обязательными требованиями  
государственных стандартов, ТУ, действующей технической  
документацией и признана годной к эксплуатации.

Начальник ОТК

М.П.

личная подпись

расшифровка подписи

число, месяц, год

## 11. Монтаж и техническое обслуживание

К монтажу, эксплуатации и ремонту запорных клапанов допускается персонал, обслуживающий объект, изучивший устройство клапанов, правил техники безопасности, требования инструкции по эксплуатации и имеющий навык работы с арматурой.

В случае снятия клапана с трубопровода, разборка и сборка изделия должны производиться в специально оборудованном помещении. В случае разборки клапана без снятия с трубопровода, должны быть приняты меры по обеспечению чистоты рабочего места. Возможность загрязнения и попадания посторонних предметов во внутреннюю полость клапана при сборке должна быть исключена.

Комплект поставки и гарантийные обязательства предприятия-изготовителя запорных клапанов должны быть изложены в паспорте на конкретное устройство.

При монтаже арматуры в системах необходимо руководствоваться общими техническими условиями на изготовление, приемку и монтаж систем и указаниями технических условий, разрабатываемых для каждой системы. Рабочие среды, проходящие через запорный клапан должны соответствовать стандартам и техническим условиям на них.

Продолжительность службы запорных клапанов и их исправность обеспечиваются при соблюдении требований настоящих ТО.

Перед установкой запорного клапана на трубопровод необходимо визуально проверить чистоту внутренних поверхностей.

Техническое обслуживание клапана при эксплуатации следует производить согласно нормам, принятым на объекте.

В процессе эксплуатации следует периодически производить наружный осмотр в определенные сроки, не реже 1 раза в 3 месяца.

При осмотре проверить:

- герметичность мест соединений;
- состояние болтовых соединений;
- общее состояние клапана.

Все замечания неисправности должны быть устранены.

Разборка клапана производится с целью устранения дефектов, возникших при эксплуатации.

## 1. Основные сведения

Назначение: клапаны предназначены в качестве запорного устройства в технологических трубопроводах.

Наименование изделия: клапан запорный сальниковый фланцевый ручной 15нж68нж DN 20 PN 10,0 МПа (100 кгс/см<sup>2</sup>).

Обозначение: НХИ 21004-020

Изделие № \_\_\_\_\_

Дата изготовления: «\_\_\_\_\_» \_\_\_\_\_ 20\_\_\_\_ г.

Предприятие-изготовитель: ООО «НефтеХимИнжиниринг».

Страна изготовитель: Российская Федерация.

Сертификат о соответствии Таможенного союза ТР ТС 032/2013 № RU C-RU.MO10.B.03144.

Соответствует требованиям технического регламента «О безопасности оборудования, работающего под избыточным давлением».

Срок действия с 25.01.2018 г. по 24.01.2023 г.

Сертификат о соответствии Таможенного союза ТР ТС 010/2011 № RU C-RU.MO10.B.03138.

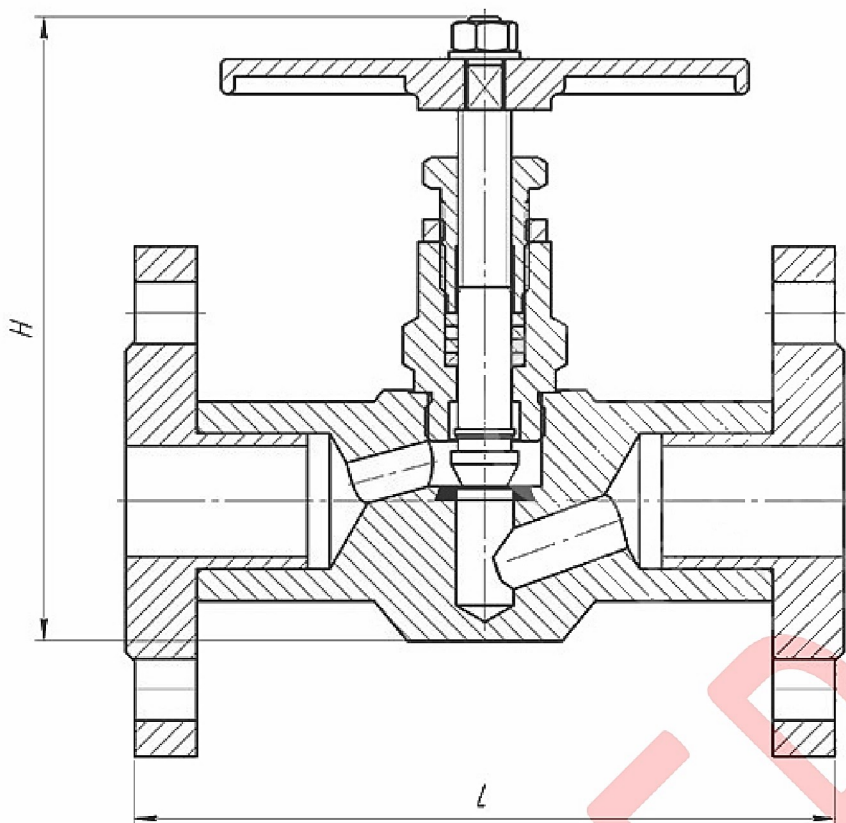
Соответствует требованиям технического регламента «О безопасности машин и оборудования».

Срок действия с 24.01.2018 г. по 23.01.2023 г.



Руководство по эксплуатации клапана и сертификаты соответствия Вы можете скачать пройдя по ссылке:

## 2. Чертеж клапана



Габаритные и присоединительные размеры, масса

| DN | L   | H   | Масса, кг |
|----|-----|-----|-----------|
| 15 | 130 | 135 | 3,3       |
| 20 | 159 | 165 | 6,0       |
| 25 | 178 | 170 | 6,9       |
| 32 | 186 | 178 | 8,0       |
| 40 | 216 | 233 | 12,2      |
| 50 | 230 | 243 | 16,0      |

Производитель вправе вносить изменения в конструкцию изделия.

## 10. Данные приемосдаточных испытаний

| Вид испытаний                                      | Среда для испытаний | Давление испытаний МПа | Время испытаний, мин, не менее | Отметка ОТК о результатах контроля |
|--|---------------------|------------------------|--------------------------------|------------------------------------|
| На прочность корпусных деталей, сварных соединений | Вода                | 15,0                   | 10                             | Соответствует                      |
| На герметичность затвора                           | Вода, воздух        | 11,0 / 0,6             | 5                              | Соответствует                      |

Возможные неисправности и способы их устранения приведены в таблице

| Наименование неисправностей, внешнее проявление           | Вероятная причина   | Метод устранения  |
|---|---|---|
| 1. Шток не совершает полный ход                           | Клапан разрегулирован по ходу   | 1. Произвести регулировку хода  |
| 2. Вращение штока затруднено                              | Загрязнились или заели (повредились) подвижные детали клапана               | 1. Разобрать клапан, промыть, прочистить от грязи, зачистить возможные задиры. Смазать все подвижные детали, не соприкасающиеся со средой, смазкой ЦИАТИМ-221 ГОСТ 9433, собрать, настроить клапан. Произвести несколько циклов «открыто-закрыто» для проверки плавности хода |
| 3. Пропуск среды через место соединения корпуса с крышкой | 1. Недостаточно уплотнена прокладка<br>2. Повреждена прокладка              | 1. Уплотнить место соединения равномерной затяжкой гаек<br>2. Заменить прокладку  |
| 4. Не герметичность сальника                              | 1. Ослаблена затяжка втулки сальника<br>2. Повреждены уплотнительные кольца | 1. Уплотнить сальник дополнительной затяжкой гаек откидных болтов<br>2. Заменить кольца   |

Собранные после устранения дефектов клапана должны подвергаться испытаниям на герметичность соединений и герметичность.

## 9. Ресурсы, сроки службы и хранения

### Гарантии изготовителя

Средний полный ресурс 3 000 циклов. Средний срок службы 10 лет. Условия хранения З(ЖЗ) по ГОСТ 15150-69. Гарантийная наработка – 1 800 циклов в пределах гарантийного срока эксплуатации.

Указанный ресурс, срок службы и хранения действительны при соблюдении потребителем требований действующей эксплуатационной документации.

Предприятие-изготовитель гарантирует соответствие характеристик клапана требованиям технических условий ТУ 3742-001-09212465-2016 в течение 12 месяцев со дня ввода в эксплуатацию, но не более 18 месяцев со дня отгрузки потребителю. Вероятность безотказной работы 0,95.

При неисправности клапана в период действия гарантийных обязательств, потребителем должен быть составлен акт, а изделие отправлено изготовителю.

Изготовитель гарантирует соответствие изделия требованиям безопасности, при условии соблюдения потребителем правил использования, транспортировки, хранения, монтажа и эксплуатации.

Гарантия распространяется на все дефекты, возникшие по вине завода-изготовителя.

Гарантия не распространяется на дефекты, возникшие в случаях:

- нарушения паспортных режимов хранения, монтажа, испытания, эксплуатации и обслуживания изделия;
- ненадлежащей транспортировки и ненадлежащей погрузо-разгрузочной работы;
- наличия следов воздействия веществ, агрессивных к материалам изделия;
- наличия повреждений, вызванных пожаром, стихией, форс – мажорными обстоятельствами;
- повреждений, вызванных неправильными действиями потребителя;
- наличия следов постороннего вмешательства в конструкцию изделия.

## 3. Основные технические данные

### Технические характеристики

| Наименование  | Показатель  |
|---|---|
| Обозначение   | НХИ 21004-020 т/ф 15нж68нж  |
| Номинальный диаметр DN, мм                          | 20  |
| Номинальное давление PN, МПа (кгс/см <sup>2</sup> ) | 10,0 (100)  |
| Тип присоединения                                   | Фланцевое по ГОСТ 33259-2015 тип 21; исполнение уплотнительной поверхности J  |
| Рабочая среда                                       | Жидкие и газообразные углеводороды, нефть, нефтепродукты, масла, природный газ, газоконденсат, вода, пар, аммиак, сухой и влажный хлор, агрессивные водородные и сероводородные с содержанием H <sub>2</sub> S и CO <sub>2</sub> не более 6%*, другие жидкости и газы, неагрессивные к примененным в клапанах материалам, скорость коррозии корпусных деталей не более 0,2 мм/год |
| Климатическое исполнение по ГОСТ 15150-69           | УХЛ1  |
| Температура рабочей среды, °С                       | Не более 425  |
| Температура окружающей среды, °С                    | От минус 60 до 40   |
| Направление подачи рабочей среды                    | По стрелке на корпусе   |
| Установочное положение                              | Любое   |
| Категория сейсмостойкости по шкале MSK-64           | С0  |
| Класс герметичности по ГОСТ 9544-2015               | «А»   |
| Тип управления                                      | Ручной  |
| Изготовление и поставка                             | 3742-001-09212465-2016  |

\* - материал под сероводородные среды (H<sub>2</sub>S) подбирается по индивидуальному заказу потребителя.

#### 4. Материал основных деталей

| Наименование детали   | ГОСТ           | Материал         |
|-----------------------|----------------|------------------|
| Корпус                | ГОСТ 1050-88   | Сталь 12Х18Н10Т  |
| Ручка                 | ГОСТ 1050-88   | Сталь 20         |
| Установочный винт     | ГОСТ 1050-88   | Сталь 20         |
| Шток-игла             | ГОСТ 5632-2014 | Сталь 12Х18Н10Т  |
| Штуцер                | ГОСТ 1050-88   | Сталь 12Х18Н10Т  |
| Зажимная гайка        | ГОСТ 1050-88   | Сталь 09Г2С      |
| Штуцер корпуса        | ГОСТ 1050-88   | Сталь 12Х18Н10Т  |
| Шайба                 | ГОСТ 1050-88   | Сталь 35         |
| Уплотнение            | ГОСТ 5632-2014 | Кольца ТРГ (ПС1) |
| Шайба герметизирующая | ГОСТ 4784-97   | Медь (М3)        |

Допускается изготавливать детали и уплотнительные поверхности из других материалов, по свойствам, не уступающим указанным выше.

#### 5. Комплектность

| Обозначение изделия | Наименование                                      | Кол-во | Ед. изм. |
|---------------------|---|--------|----------|
| НХИ 21004-020       | Клапан запорный т/ф 15нж68нж<br>DN 20 PN 10,0 МПа | 1      | Шт.      |
| НХИ 21004-020.ПС    | Паспорт   | 1      | Экз.     |

#### 6. Назначение и технические характеристики

1. Клапан обратный предназначен для установки в качестве защитного устройства на трубопроводах по транспортировке по отношению к которым, материалы, применяемые в клапанах, коррозионностойкие.

2. При подаче рабочей среды во входной патрубок поток среды отжимает шток. При обратном потоке рабочей среды (или отсутствии рабочей среды в трубопроводе), шток возвращается в исходное положение, перекрывая входное отверстие патрубка. Давление рабочей среды обеспечивает герметичность клапана. Пружина установленная на штоке возвращает его в исходное положение.

3. Устанавливать клапан на трубопровод следует так, чтобы направление движения среды совпадало с направлением стрелки на корпусе.

#### 7. Техника безопасности

Категорически запрещается:

1. Производить работы по устранению дефектов при наличии давления рабочей среды в полости клапана;
2. Применение клапана на среды и параметры, не соответствующие настоящего паспорта.

#### 8. Утилизация

Демонтированную арматуру, после дефектовки, направляют на специализированные ремонтные предприятия, либо она подлежит списанию.

Узлы арматуры, вышедшие из строя или отработавшие свой ресурс, передают на специализированные предприятия по переработке материалов.

Требования безопасности при утилизации – по ГОСТ Р 53672-2009.

#### Сведения об утилизации

| Дата | Сведения об утилизации | Примечание |
|------|------------------------|------------|
|      |                        |            |
|      |                        |            |
|      |                        |            |