



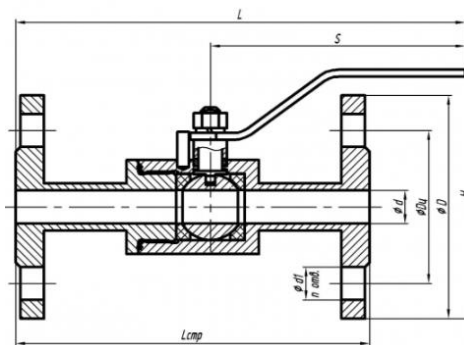
ГОСТ Р ИСО 9001-2015

Кран шаровой разборный проходной (ТУ 3742-003-09212465-2016)

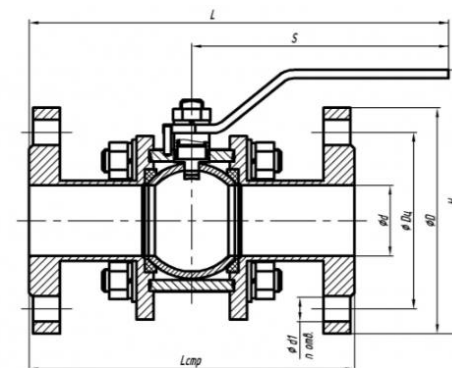
Руководство по эксплуатации



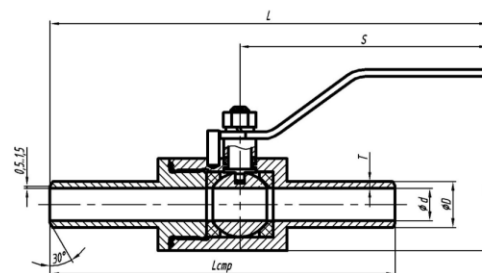
Содержание	
1. Описание и работа	3
1.1. Назначение.....	3
1.2. Характеристика.....	4
1.3. Устройство и работа.....	5
1.4. Маркировка.....	5
1.5. Упаковка.....	5
2. Использование по назначению	5
2.1. Подготовка крана к использованию.....	5
2.2. Использование крана.....	6
3. Техническое обслуживание	7
3.1. Общие сведения.....	7
3.2. Меры безопасности.....	7
3.3. Порядок технического обслуживания.....	7
3.4. Проверка работоспособности.....	8
3.5. Консервация.....	9
4. Текущий ремонт	9
5. Хранение и транспортировка	10
6. Чертежи общего вида	10
Приложение А	11



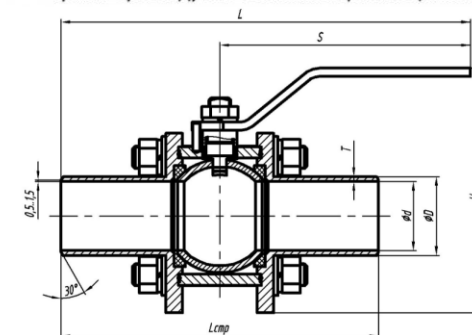
Двухставная конструкция корпуса
Краны шаровые Ду до 40 мм из стали 20 и стали 09Г2С
Краны шаровые Ду до 32 мм из нержавеющей сталей



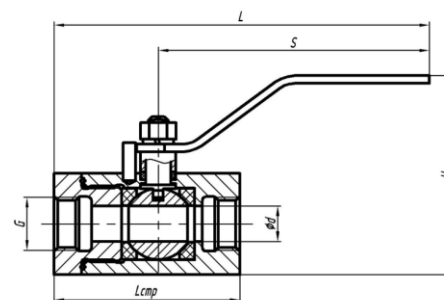
Трехставная конструкция корпуса (стяжной на шпильках)
Краны шаровые Ду свыше 40 мм из стали 20 и стали 09Г2С
Краны шаровые Ду свыше 32 мм из нержавеющей сталей



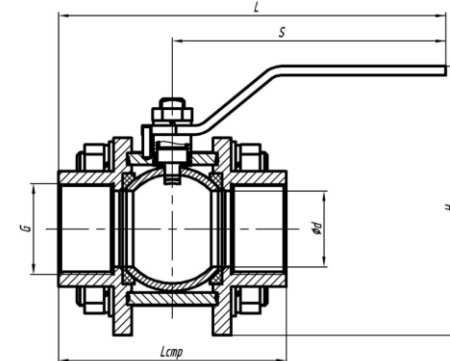
Двухставная конструкция корпуса
Краны шаровые Ду до 40 мм из стали 20 и стали 09Г2С
Краны шаровые Ду до 32 мм из нержавеющей сталей



Трехставная конструкция корпуса (стяжной на шпильках)
Краны шаровые Ду свыше 40 мм из стали 20 и стали 09Г2С
Краны шаровые Ду свыше 32 мм из нержавеющей сталей



Двухставная конструкция корпуса
Краны шаровые Ду до 40 мм



Трехставная конструкция корпуса (стяжной на шпильках)
Краны шаровые Ду свыше 40 мм

Строительные размеры см. в чертеже к изделию

5. Хранение и транспортировка

5.1. Условия транспортирования и хранения кранов - 4 (Ж2) по ГОСТ 15150-69.

5.2. Краны транспортируются транспортом всех видов в соответствии с правилами перевозки грузов, действующими на транспорте данного типа.

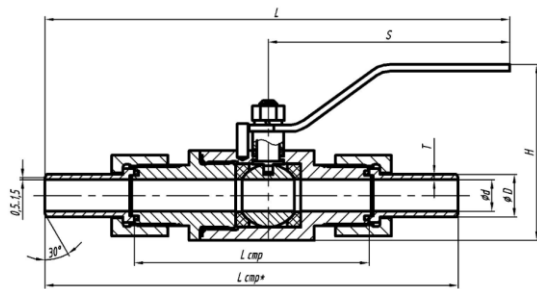
5.3. При хранении и транспортировке упакованных кранов допускается укладка в штабель не более 3-х слоев.

Руководство по эксплуатации предназначено для изучения и правильной эксплуатации кранов шаровых и содержит описание конструкции, технические характеристики и сведения, необходимые для правильного обслуживания изделия.

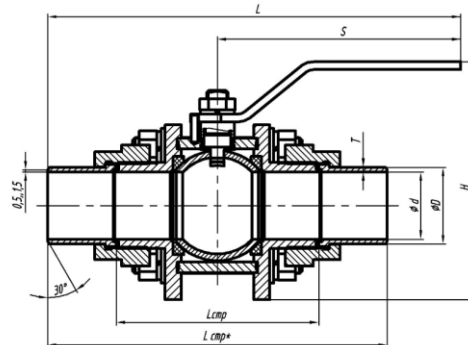
6. Чертежи общего вида

Типы присоединений:

- Штуцерно-ниппельное
- Фланцевое
- Под приварку
- Муфтовое



*Двухсоставная конструкция корпуса
Краны шаровые Ду до 40 мм из стали 20 и стали 09Г2С
Краны шаровые Ду до 32 мм из нержавеющей сталей*



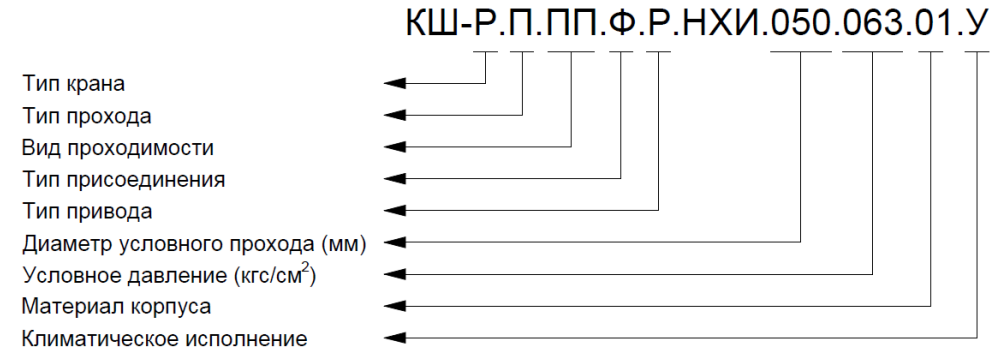
*Трёхсоставная конструкция корпуса (стяжной на шпильках)
Краны шаровые Ду свыше 40 мм из стали 20 и стали 09Г2С
Краны шаровые Ду свыше 32 мм из нержавеющей сталей*

1. Описание и работа

1.1. Назначение

Шаровые разборные проходные краны предназначены для управления потоками (открытие и закрытие) жидких и газообразных сред в технологических процессах пищевой, химической, нефтеперерабатывающей, строительной, газовой и других отраслях промышленности.

Структура условного обозначения



ТИП КРАНА:
Р - разборный

ТИП ПРОХОДА:
П - проходной

ВИД ПРОХОДИМОСТИ:
ПП - полнопроходной
НП - неполнопроходной

ТИП ПРИСОЕДИНЕНИЯ:
П - под приварку
Ф - фланцевое
МФ - межфланцевое
ШН - штуцерно-ниппельное
М - муфтовое

ТИП ПРИВОДА:
Р - ручной
РД - редукторный
ЭП - электрический
ПП - пневматический

МАТЕРИАЛ КОРПУСА:
01 - углеродистая сталь
02 - хладостойкая сталь
03 - коррозионностойкая сталь
04 - коррозионностойкая сталь с содержанием молибдена

КЛИМАТИЧЕСКОЕ ИСПОЛНЕНИЕ:
У - умеренный климат
ХЛ1 - холодный климат
УХЛ1 - умеренный и холодный климат

1.2. Характеристика

Характеристика	Сталь 20 (исп. 01)	Сталь 09Г2С (исп. 02)	Сталь 12Х18Н10Т; Сталь 08Х18Н10 (исп. 03)	Сталь 10Х17Н13М2Т; 08Х17Н13М2 (исп. 04)
Рабочая среда	Неагрессивные к проточной части крана среды (вода, масло, нефтепродукты, природный газ и прочее)		Агрессивные к проточной части крана среды (спирт, растворы кислот, щелочей и прочее)	
Температура рабочей среды	до 160 °С (при использовании уплотнений и седел из Ф4) до 200 °С (при использовании уплотнений и седел из Ф4К20)			
Климатическое исполнение по ГОСТ 15150-69	У	ХЛ1	УХЛ1	УХЛ1
Температура окружающей среды	от -40 °С до +50 °С	от -60 °С до +50 °С	от -60 °С до +50 °С	от -60 °С до +50 °С
Материал основных деталей				
Корпусные детали/проточная часть (корпус, патрубки, фланцы, ниппели и пр.)	Сталь 20	Сталь 09Г2С	Сталь 12Х18Н10Т	Сталь 10Х17Н13М2Т
Пробка	Сталь 12Х18Н10Т			Сталь 10Х17Н13М2Т
Шпindelь	Сталь 20Х13		Сталь 14Х17Н2/12Х18Н10Т	
Седла	Фторопласт Ф-4 (Ф4К20 для кранов с температурой рабочей среды до 200 °С)			
Уплотнения	Фторопласт Ф-4 (Ф4К20 для кранов с температурой рабочей среды до 200 °С)			
Условное давление, МПа (кгс/см ²)	до 25 (250)			
Класс герметичности по ГОСТ 9544-2015	А			
Относительная влажность, %, при температуре 15 °С, среднегодовое значение	80			
Тип атмосферы по ГОСТ 15150-69	II			
Пространственное положение	Произвольное			

Показатели надежности

- Средний срок службы, лет	10
- Полный средний ресурс, циклов	8 000
- Нарботка на отказ, циклов	4 000

3.5. Консервация

Срок защиты кранов без переконсервации при соблюдении условий хранения один год. Переконсервация кранов – по ГОСТ 9.014-78 для варианта защиты ВЗ-1 и варианта упаковки: внешний ВУ – 0, внутренний ВУ – 9.

4. Текущий ремонт

К ремонту крана допускаются лица, изучившие руководство по эксплуатации и имеющие соответствующую квалификацию.

Наименование неисправности	Вероятная причина	Метод устранения
Нарушения герметичности по шпindelю	а) Слабо затянута гайка на шпindelе б) Повреждены кольца на шпindelе	а) Произвести затяжку гайки б) Произвести ревизию колец, при необходимости заменить
Нарушена герметичность по пробке	а) Слабо затянут штуцер б) Повреждены уплотнительные кольца	а) Произвести затяжку штуцера б) Произвести ревизию уплотнительных колец, при необходимости заменить

При ремонте соблюдать требования безопасности согласно ГОСТ 12.2.063-2015.

3.4. Проверка работоспособности

Наименование работ	Исполнитель	Средства измерений, вспомогательные технические устройства и материалы	Контрольные значения параметров
Проверка герметичности корпуса и уплотнения шпинделя крана: <ul style="list-style-type: none">Для жидких средств под рабочим давлениемДля газообразных сред под рабочим давлением	Механик	Визуальный осмотр Обмывание корпуса и уплотнения шпинделя мыльным раствором	Запотевание, капельки на поверхности крана не допускаются. Наличие пузырьков в течении ($2^{+0.5}$) мин. не допускается
Герметичность по пробке крана	Механик	Стенд для испытания на герметичность воздухом	Течь не допускается. Класс «А» по ГОСТ 9544-2015

1.3. Устройство и работа

Кран шаровой разборный проходной состоит из корпуса и пробки. Фторопластовые уплотнения прижимаются к плавающей пробке и к уплотнительным поверхностям корпуса фланцем. Противовылетающий шпиндель уплотнен фторопластовыми кольцами, поджимаемыми гайкой. Подвод рабочей среды – в соответствии со схемой подключения. Переключение крана производится вручную поворотом ручки, либо другим типом привода. Пространственное положение крана на трубопроводе – произвольное.

1.4. Маркировка

Шаровые краны имеют (согласно ГОСТ 4666-2015) на корпусе маркировку: номинальное давление крана, условный проход, материал основных деталей для исполнения из коррозионностойкой стали и номер крана по нумерации предприятия-изготовителя, а на другой стороне наименование предприятия-изготовителя и знак сертификата.

1.5. Упаковка

Краны должны быть упакованы в ящики или контейнеры. Техническая и сопроводительная документация должна быть упакована в ящик вместе с краном. Допускается транспортировка кранов без упаковки в тару. При этом установка кранов на транспортные средства должна исключать возможность их ударов друг о друга, внутренние поверхности должны быть предохранены от загрязнения, а привалочные - от повреждений.

2. Использование по назначению

2.1. Подготовка крана к использованию

2.1.1. Извлечь из тары кран (при упаковке в тару) и эксплуатационные документы.

2.1.2. Произвести внешний осмотр крана. Убедиться в отсутствии сплошных забоин по радиусу на привалочных поверхностях.

2.1.3. Установить кран на трубопровод, применив при необходимости соответствующее уплотнение, выдерживающее необходимые температуру и давление.

2.1.4. При эксплуатации кранов в средах с высокой степенью загрязнённости, во избежание повреждения фторопластовых уплотнений рекомендуется устанавливать сетчатый фильтр.

2.1.5. Рабочие среды, транспортируемые по трубопроводу, не должны вызывать коррозию крана (в особенности пробки). Для агрессивных сред необходимо устанавливать краны из коррозионностойкой стали.

2.2. Использование крана

Закрытие и открытие крана производится установленным на нем приводом.

При ручном приводе закрытие и открытие крана производится поворотом ручки до упора. При положении ручки поперек трубопровода – кран закрыт, при положении ручки по оси трубопровода – кран открыт.

3. Техническое обслуживание

3.1. Общие сведения

Обслуживание крана и планово-профилактические работы производятся службой механика. Эксплуатация крана осуществляется таким образом, чтобы соблюдались все требования и параметры, указанные в п.1.2. руководства по эксплуатации.

3.2. Меры безопасности

Меры безопасности при монтаже и эксплуатации согласно ГОСТ 12.2.063-2015.

3.3. Порядок технического обслуживания

№ п/п	Наименование работ	Периодичность выполнения работ
1.	<i>Внешний осмотр</i>	<i>Один раз в неделю</i>
2.	<i>Плановый ремонт</i>	<i>В соответствии с графиком, принятым на предприятии</i>
3.	<i>Внеплановый ремонт</i>	<i>В случае необходимости</i>
4.	<i>Средний ремонт. Замена износившихся уплотнительных колец</i>	<i>После наработки 8 000 циклов и при наличии течи</i>
5.	<i>Капитальный ремонт</i>	<i>В случае необходимости</i>