

МА 39032

Перв. примен.

Справ. №

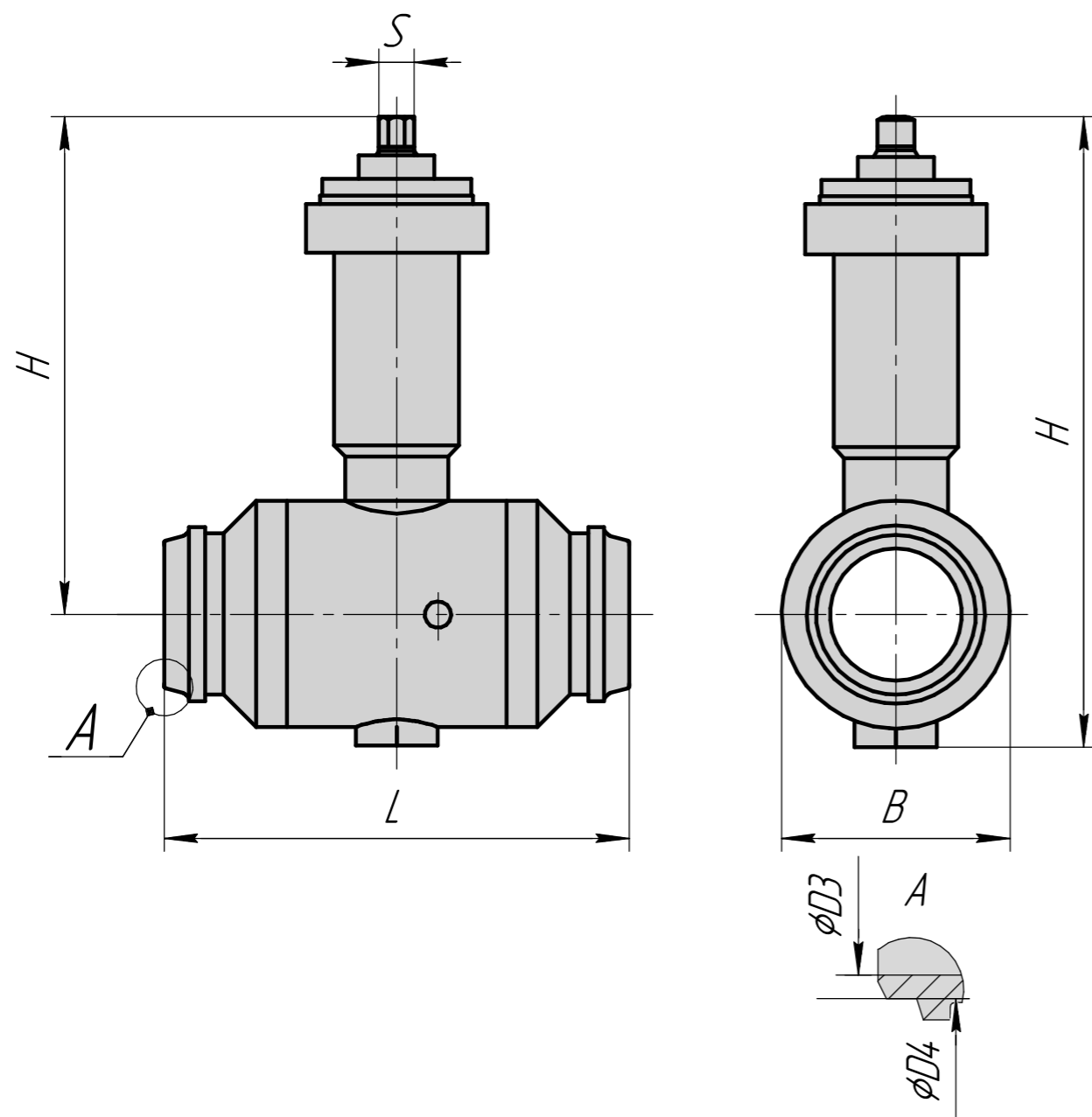
Подп. и дата

Инд. № дробл.

Взам. инв. №

Подп. и дата

Инд. № подл.



**Технические характеристики:**

Назначение крана: Применяются в качестве запорного устройства на подземных трубопроводах;

Рабочая среда: Неагрессивный природный газ и другие неагрессивные вещества;

Тип управления: Ручное;

Присоединение к трубопроводу: Под приварку;

Направление подачи рабочей среды: По стрелке на корпусе;

Тип установки: Подземная;

Климатическое исполнение: У1;

Температура рабочей среды: -60..+80 градусов цельсия;

Класс герметичности: А.

**Габаритные и присоединительные размеры, мм:**

DN	D3	D4	B	S*	L	H**	H1***	Масса
250	262	273	351	32	559	1190	943	190

**Материал основных деталей:**

№	Наименование детали	Материал детали
1	Корпус	Ст. 09Г2С, 10Г2
2	Пробка	10Г2, Ст. 09Г2С + Сг30 мкм
3	Шпиндель	Ст. 40Х, 40ХН, 20ХН3А + Сг30 мкм
4	Уплотнение	Эластомер

Цельносварной корпус крана, исключающий утечку газа во внешнюю среду; Уплотнение затвора выполнено из эластомерного материала, обладающего высокой износостойкостью и эрозионностойкостью;

Высокая герметичность затвора обеспечивается постоянным поджатием обоих седел к пробке;

Затвор выполнен по схеме "пробка в опорах" с самосмазывающимися подшипниками из металлофторопласта;

В соответствии с ТУ сужение диаметра прохода шарового крана не более 25%;

Высота удлинителя-по требованию Заказчика;

Покрытие наружных поверхностей – усиленного типа (полимер).

				МА 39032				
Изм.	Лист	№ докум.	Подп.	Дата	Кран шаровой под приварку ручной, корпус ст. Ст. 09Г2С	Лит.	Масса	Масштаб
Разраб.		Запругалов МА.		01.05.2022			-	-
Проб.		Филимонов И.Н.		01.05.2022		Лист		Листов 1
Т.контр.		Бутов Е.С.		01.05.2022		ООО "НефтеХимИнжиниринг"		
Н.контр.								
Утв.		Палчихин С.Г.		01.05.2022				