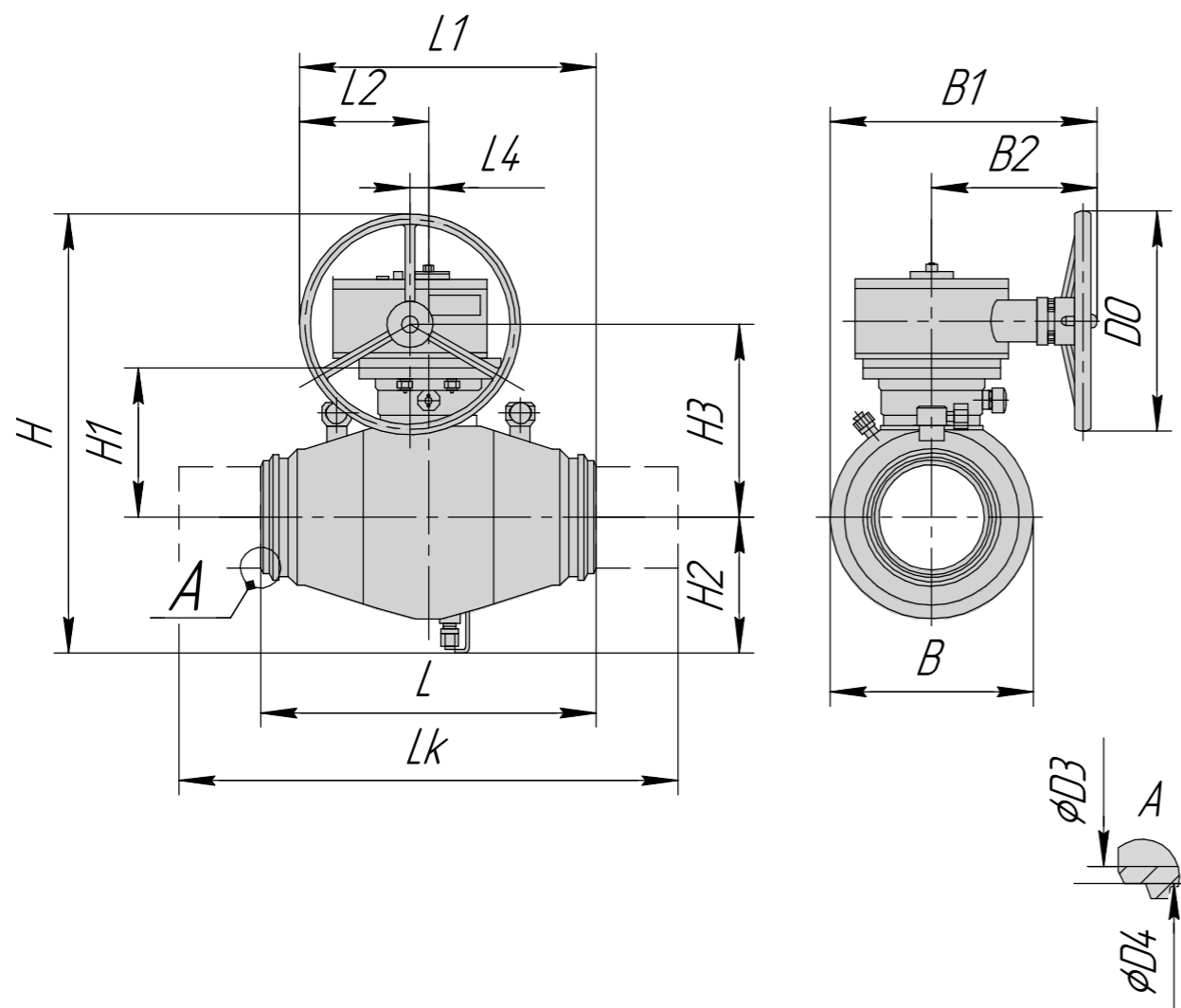


11лс60п8м

Перв. примен.

Справ. №



Подп. и дата

Изм. № дробл.

Взам. инв. №

Подп. и дата

Изм. № подл.

Технические характеристики:

Назначение крана: Применяются в качестве запорного устройства на технологических линиях;

Рабочая среда: Неагрессивный природный газ и другие неагрессивные вещества;

Тип управления: Ручное;

Присоединение к трубопроводу: Под приварку;

Направление подачи рабочей среды: По стрелке на корпусе;

Тип установки: Надземная;

Климатическое исполнение: У1;

Температура рабочей среды: -60..+80 градусов цельсия;

Класс герметичности: А.

Габаритные и присоединительные размеры, мм:

DN	DO	D3	D4	B	B1	B2	L	L1	L2	L4	H	H1	H2	H3	Масса
150	320	145	162	295	405	255	490	465	220	60	645	218	198	287	125

Материал основных деталей:

№	Наименование детали	Материал детали
1	Корпус	Ст. 09Г2С
2	Пробка	Ст. 09Г2С + Ст30 мкм
3	Шпиндель	Ст. 40Х, 40ХН, 20ХН3А + Ст30 мкм
4	Уплотнение	Эластомер

Корпус крана состоит из двух штампованных полукопусов и имеет один разъем, что уменьшает вероятность утечки газа во внешнюю среду; Уплотнение затвора выполнено из эластомерного материала, обладающего высокой износостойкостью и коррозионностойкостью; Высокая герметичность затвора обеспечивается постоянным поджатием обоих седел к пробке;

Затвор выполнен по схеме "пробка в опорах" с применением подшипников из металлофторопласта, облегчающих управление кранами;

				11лс60п8м				
Изм.	Лист	№ докум.	Подп.	Дата	Кран шаровой под приварку ручной, корпус ст. 09Г2С	Лит.	Масса	Масштаб
Разраб.		Запругалов М.А.		01.05.2022			-	-
Проб.		Филимонов И.Н.		01.05.2022				
Т.контр.		Бутов Е.С.		01.05.2022				
Н.контр.								
Утв.		Попчихин С.Г.		01.05.2022				
						Лист	Листов	1
						ООО "НефтеХимИнжиниринг"		