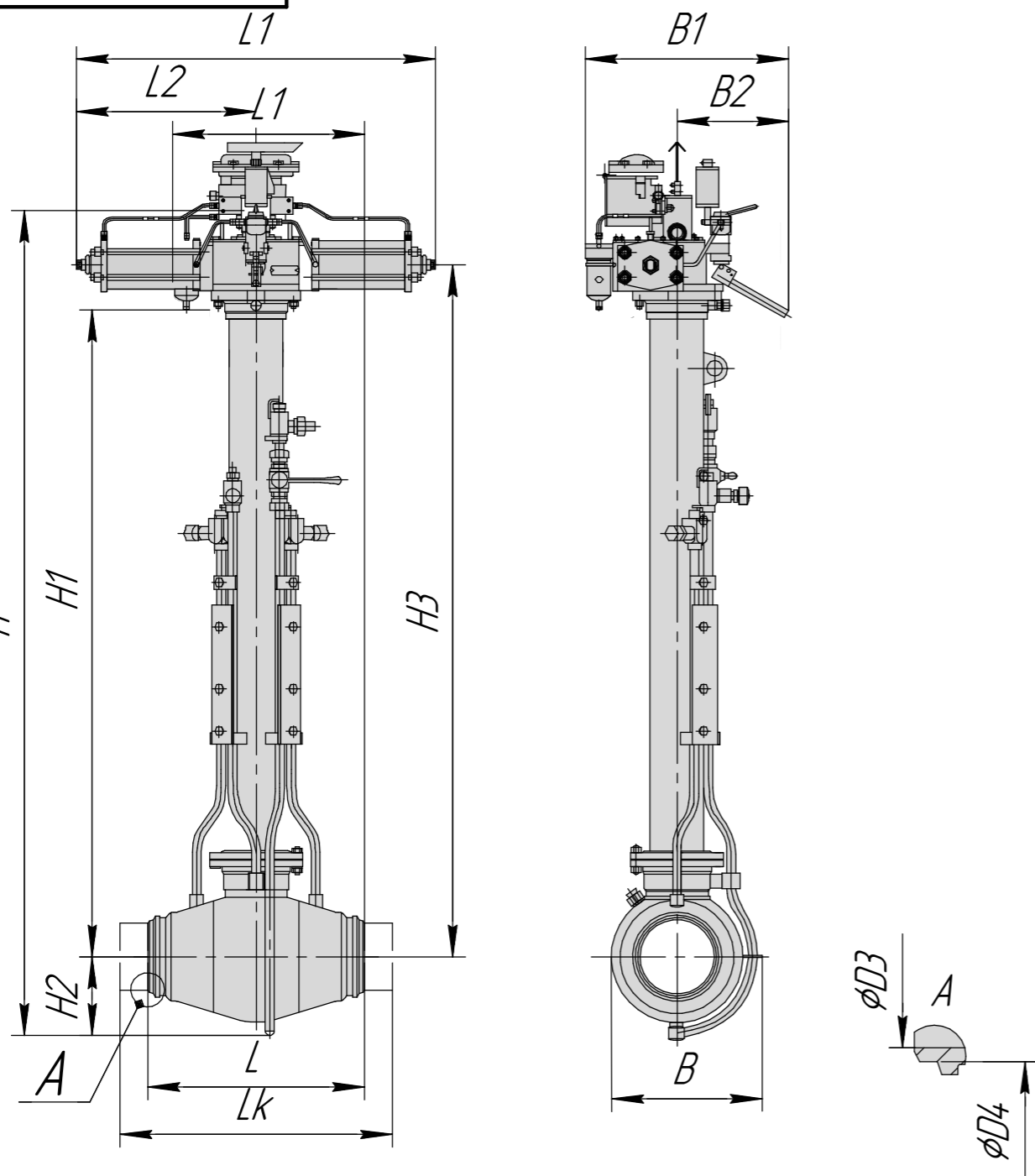


11с(6)745п8м



Габаритные и присоединительные размеры, мм:

DN	D3	D4	B	B1	B2	L	L1	L2	H	H1	H2	H3	Масса
150	143	162	345	810	610	490	850	425	2850	2220	198	2320	305

Комплектация модулями управления:

Напряжение, U	тип узла управления	Давление, РN
24В	ЭПУУ-8	12,5
110В	ЭПУУ-8-1	12,5

Материал основных деталей:

№	Наименование детали	Материал детали
1	Корпус	Ст. 20
2	Пробка	Ст. 20
3	Шпиндель	Ст. 40Х, 40ХН, 20ХН3А + Сг30 мкм
4	Уплотнение	Эластомер

Корпус крана состоит из двух штампованных полукопусов и имеет один разъем, что уменьшает вероятность утечки газа во внешнюю среду; Уплотнение затвора выполнено из эластомерного материала, обладающего высокой износостойкостью и эрозионностойкостью; Высокая герметичность затвора обеспечивается постоянным поджатием обоих седел к пробке; Затвор выполнен по схеме "пробка в опорах" с применением подшипников из металлофторопласта, облегчающих управление кранами; Пневмогидроприводные краны имеют ручной дублер, блоки управления кранов имеют встроенные клеммные коробки, конечные выключатели и не требуют дополнительной обвязки, напряжение управления – 24В или 110В; Шаровые краны устанавливаются соосно с трубопроводом. Краны на горизонтальном участке трубопровода устанавливаются приводом вверху отклонением от вертикальной оси не более 10 градусов.

**Технические характеристики:**

Назначение крана: Применяются в качестве запорного устройства на технологических линиях;

Рабочая среда: Неагрессивный природный газ и другие неагрессивные вещества;

Тип управления: Пневмогидропривод;

Присоединение к трубопроводу: Под приварку;

Направление подачи рабочей среды: По стрелке на корпусе;

Тип установки: Подземная;

Климатическое исполнение: У1;

Температура рабочей среды: -60..+80 градусов цельсия;

Класс герметичности: А.

11с(6)745п8м

Изм.	Лист	№ докум.	Подп.	Дата	Кран шаровый с пневмогидроприводом и узлом управления под приварку ручной, корпус ст. 20	Лит.	Масса	Масштаб
Разраб.		Запругалов М.А.		01.05.2022			-	-
Проб.		Филимонов И.Н.		01.05.2022				
Т.контр.		Бутов Е.С.		01.05.2022				
Н.контр.								
Утв.		Палчихин С.Г.		01.05.2022				
						Лист	Листов	1
						ООО "НефтеХимИнжиниринг"		